



Комплект креслень
індивідуального
одноповерхового
будинку з
мансардою

ВІДОМІСТЬ КРЕСЛЕНЬ (ПОЧАТОК)

№ п/п	Лист	Назва	Примітки
1	2	3	4
Відомість креслень марки ГП			
1	ГП-1	Креслення розпланування території. Ситуаційна схема.	
2	ГП-2	Суміщений план організації рельєфу та благоустрою території. ТЕП.	
Відомість креслень марки КБ			
1	КБ-1	Загальні дані (початок).	
2	КБ-2	Загальні дані (продовження).	
3	КБ-3	Загальні дані (закінчення).	
4	КБ-4	Видова точка №1.	
5	КБ-5	Видова точка №2.	
6	КБ-6	Видова точка №3.	
7	КБ-7	Видова точка №4.	
8	КБ-8	Фасад "1"- "5". Фасад "А"- "Д".	
9	КБ-9	Фасад "5"- "1". Фасад "Д"- "А".	
10	КБ-10	Кладочний план 1-го поверху. Експлікація приміщень.	
11	КБ-11	Кладочний план мансардного поверху. Експлікація приміщень.	
12	КБ-12	План даху. Умовні позначення. Рекомендації по влаштуванню блискавкозахисту.	
13	КБ-13	Розріз А-А.	
14	КБ-14	План 1-го поверху з вентканалами та столярними виробами. Експлікація приміщень.	
15	КБ-15	План мансардного поверху з вентканалами та столярними виробами. Експлікація приміщень.	
16	КБ-16	Відомість елементів проємів.	
17	КБ-17	Ескізи заповнення проємів.	
18	КБ-18	Відомість опорядження приміщень (початок).	
19	КБ-19	Відомість опорядження приміщень (закінчення).	
20	КБ-20	Експлікація підлог.	

1	2	3	4
21	КБ-21	План палевого поля. Умовні позначення.	
22	КБ-22	Деталі влаштування палі П-1 та ростверку Р-1.	
23	КБ-23	План ростверку Р-1 (низ на -0,985, а верх на -0,585). Відомість елементів ростверку та паль. Деталі.	
24	КБ-24	Січення до плану ростверку 1-1, 2-2.	
25	КБ-25	План фундаментів з вказанням місць січень під фундаменти. Січення R-R.	
26	КБ-26	Січення до "Плану фундаментів з вказанням місць січень під фундаменти" 1-1, 2-2, 3-3, 4-4, 5-5.	
27	КБ-27	Січення до "Плану фундаментів з вказанням місць січень під фундаменти" 6-6, 7-7, 8-8, 9-9, 10-10.	
28	КБ-28	Січення до "Плану фундаментів з вказанням місць січень під фундаменти" 11-11, 12-12, 13-13, 14-14. Відомість елементів на влаштування терраси та армування підлог.	
29	КБ-29	План цегляних стін цоколя (низ на відм. -0,435; верх на відм. -0,210) з анкерами А-1. Анкер А-1.	
30	КБ-30	План обв'язочної балки (низ на відм. -0,210; верх на відм. -0,050). Деталі.	
31	КБ-31	Відомість елементів цегляних стін цоколя. Відомість елементів обв'язочної балки.	
32	КБ-32	План балок перекриття над 1-м поверхом. Специфікація дерев'яних елементів для влаштування перекриття над 1-м поверхом.	
33	КБ-33	Розкладка брусів по осям "4" та "5".	
34	КБ-34	Розкладка брусів по осі "1".	
35	КБ-35	Розкладка брусів по осі "2".	
36	КБ-36	Розкладка брусів по осі "3". Розкладка брусів по осі "Б".	
37	КБ-37	Розкладка брусів по осі "А".	
38	КБ-38	Розкладка брусів по осі "Д".	
39	КБ-39	Розкладка брусів по осі "В".	

Змін.	К-ть	Аркуш	№ док.	Підпис	Дата	КБ		
						Стад.	Лист	Листів
							1	
Загальні дані (початок).								

Погоджено:

Замість інв. №

Підпис і дата

інв. №

ВІДОМІСТЬ СПЕЦИФІКАЦІЙ

№ п/п	Лист	Назва	Примітки
1	2	3	4
1	КБ-23	Відомість елементів ростверку та паль. Деталі.	
2	КБ-28	Відомість елементів на влаштування терраси та армування підлог.	
3	КБ-31	Відомість елементів цегляних стін цоколя. Відомість елементів обв'язочної балки.	
4	КБ-32	Специфікація дерев'яних елементів для влаштування перекриття над 1-м поверхом.	
5	КБ-41	Відомість дерев'яних елементів для влаштування стін (початок).	
6	КБ-42	Відомість дерев'яних елементів для влаштування стін (закінчення).	
7	КБ-48	Специфікація елементів крокв і даху над мансардним поверхом і терасою.	
8	КБ-50	Специфікація елементів сходів.	

ОСНОВНІ ТЕХНІКО-ЕКОНОМІЧНІ ПОКАЗНИКИ

№ п/п	Назва	Один. вимір.	Показники
1	Будівельний об'єм	м³	397,35 м³
2	Площа забудови	м²	95,71 м²
3	Габаритні розміри	м	8,50 x 11,26 м
4	Кількість кімнат	шт.	шість
5	Кількість поверхів	—	Перший поверх + мансардний поверх
6	Загальна площа будинку	м²	129,70 м²
7	Площа кімнат	м²	88,00 м²
8	Загальна площа терраси	м²	16,60 м²
9	Площа покрівлі даху (у т. ч. покриття терраси над входом)	м²	149,24 м² 25,00 м²

ВІДОМІСТЬ КРЕСЛЕНЬ (ЗАКІНЧЕННЯ)

№ п/п	Лист	Назва	Примітки
1	2	3	4
40	КБ-40	Розкладка брусів по осі "Г". Деталі.	
41	КБ-41	Відомість дерев'яних елементів для влаштування стін (початок).	
42	КБ-42	Відомість дерев'яних елементів для влаштування стін (закінчення).	
43	КБ-43	Розгортки димовентблоків по осям "2" і "3". Січ. а-а, б-б, в-в.	
44	КБ-44	План крокв над мансардним поверхом.	
45	КБ-45	План крокв над терасою.	
46	КБ-46	Січення по кроквам 1-1, 2-2. Деталь з'єднання частин прогона або мауэрлата. Вузол I. Січ. а-а.	
47	КБ-47	Деталь стикування елементів крокв. Деталь кріплення мауэрлата.	
48	КБ-48	Специфікація елементів крокв і даху над мансардним поверхом і терасою.	
49	КБ-49	Схема влаштування сходів. План несучих елементів сходів. Розріз 1-1.	
50	КБ-50	Деталь кріплення поворотних сходинок до стіни. Вузол I. Специфікація елементів сходів.	
51	КБ-51	Косоури К-1, К-2. Сходинок С-3, С-4, С-5, С-6.	
52	КБ-52	Септик на 15 м³.	
53	КБ-53	Септик на 23 м³.	

Змін.	К-ть	Аркуш	№ док.	Підпис	Дата	КБ			
							Стад.	Лист	Листів
								2	
Загальні дані (продовження).									

Погоджено:

Замість інв. №

Підпис і дата

інв. №

ВІДОМІСТЬ АКТИВ НА ПРИХОВАНІ РОБОТИ

№ п/п	Назва	Примітки
1	2	3
1	Розбивка габаритів будівлі.	
2	Розбивка осей будівлі.	
3	Виконання та огляд траншей під ростверки.	
4	Виконання бурових паль з армування їх у відповідності до креслень.	
5	Геодезична перевірка розбивки палевого поля.	
6	Виконання щебеневої та бетонної підготовки під ростверки.	
7	Виконання залізобетонних ростверків.	
8	Гідроізоляція фундаментів.	
9	Виконання підлог по ґрунту.	
10	Кладка стін цоколя з цегли.	
11	Виконання зв'язків у кутах стін.	
12	Приховані роботи по цегляній кладці в зимових умовах.	
13	Виконання дерев'яних стін.	
14	Встановлення віконних та дверних коробок.	
15	Встановлення підвіконних плит.	
16	Роботи по звукоізоляції.	
17	Виконання підлог.	
18	Виконання підлог в мокрих приміщеннях.	
19	Утеплення мансардного поверху.	
20	Виконання покриття даху.	
21	Приймання фасадів будівлі.	
22	Прийомка опалубки перед бетонуванням.	
23	Виконання дерев'яного перекриття.	
24	Виконання та перевірка вентиляційних каналів.	
25	Вогнезахист дерев'яних конструкцій.	
26	Влаштування блискавкозахисту.	
27	Влаштування відмостки.	

Захист конструкцій від корозії, гниття та пожежі

1. Усі дерев'яні несучі конструкції необхідно покрити біовнезахисними розчинами відповідно до вказівок, наведених у проекті.
2. Проект вогнезахисту розробляється за окремим замовлення ліцензованою та спеціалізованою фірмою у відповідності до усіх діючих норм та правил.

1. Приховані роботи необхідно засвідчити складанням актів по формі, наведеній в додатку 6 до СНіП 3.01.01-85.
2. Акт засвідчення прихованих робіт повинен складатись на завершений процес, виконаний самостійним підрозділом виконавців.
3. Забороняється виконання наступних робіт при відсутності актів засвідчення попередніх прихованих робіт у всіх випадках.
4. Відповідальні конструкції у міру їх готовності необхідно приймати у процесі будування (за участю представника проектної організації або авторського нагляду) з складанням акту проміжного приймання цих конструкцій по формі, приведений в додатку 7 до СНіП 3.01.01-85.

Погоджено:

Замість інв. №

Підпис і дата

Інв. №

КБ							
Змін.	К-ть	Аркуш	№ док.	Підпис	Дата		
Загальні дані (закінчення).					Стад.	Лист	Листів
						3	



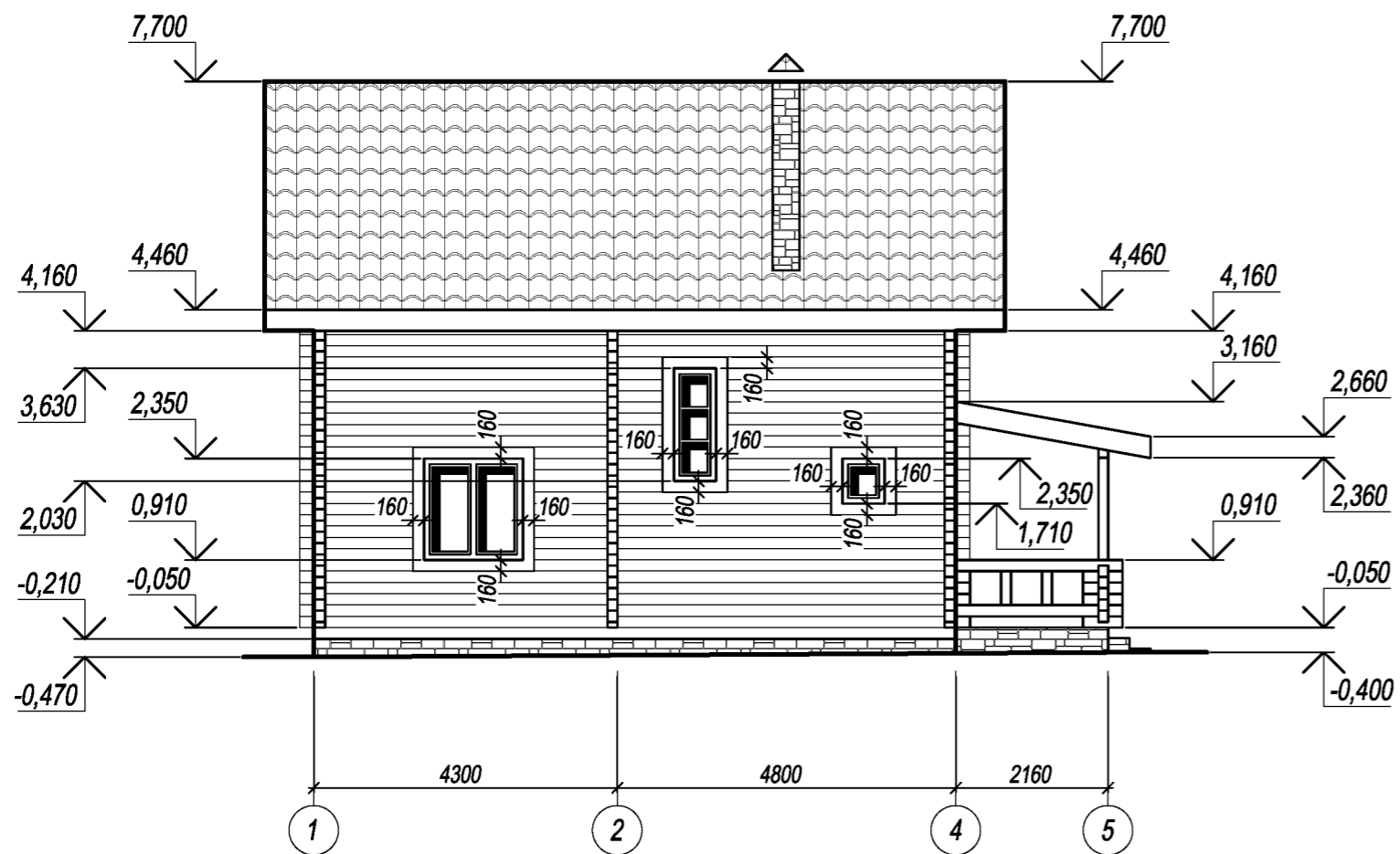
Видова точка №4

Погоджено:	
Інв. №	
Підпис і дата	
Замість інв. №	

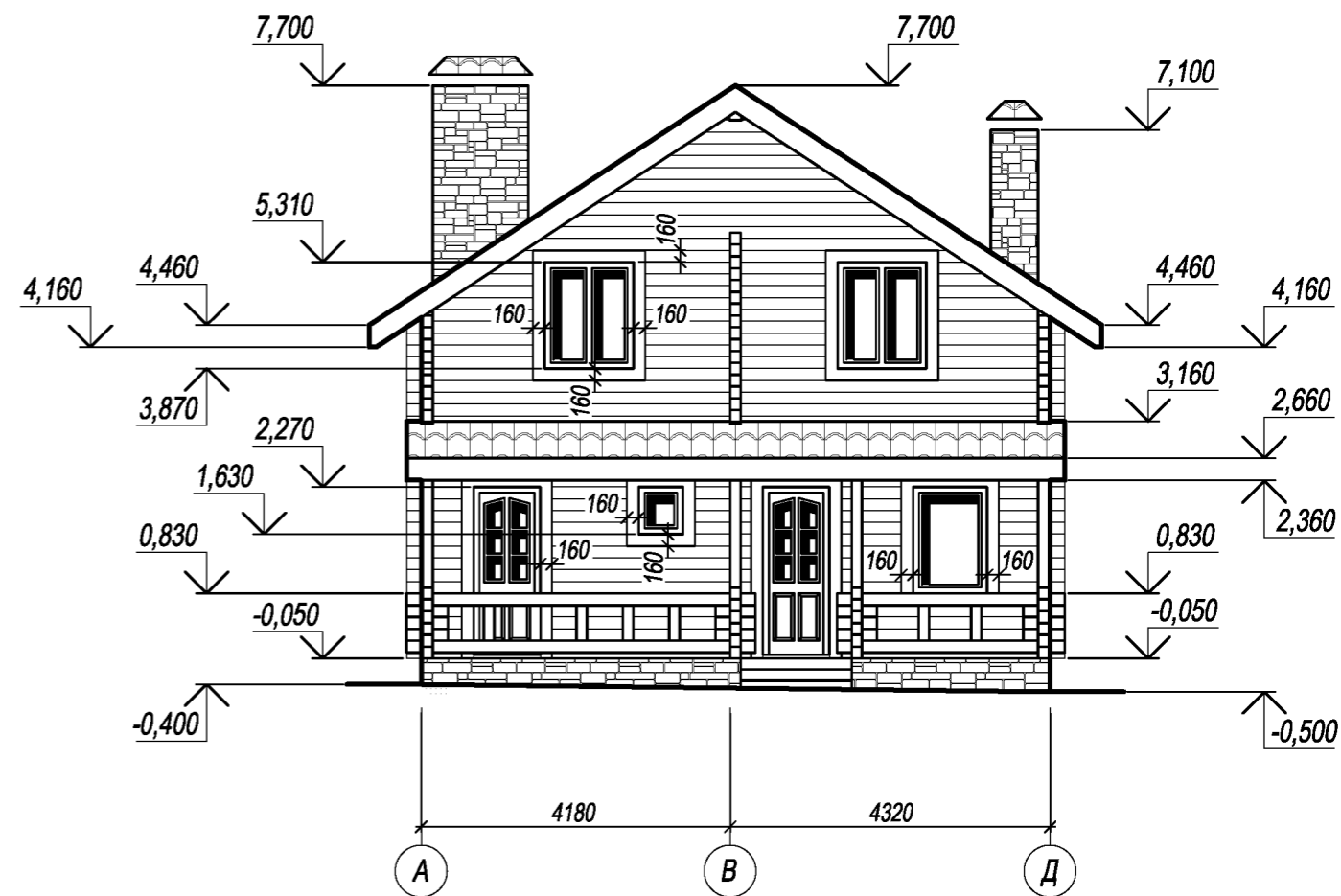
						КБ			
Змін.	К-ть	Аркуш	№ док.	Підпис	Дата		Стад.	Лист	Листів
								7	
						Видова точка №4.			

0,000=254,600

ФАСАД "1" - "5"



ФАСАД "А" - "Д"



1. Опорядження цоколя виконувати лицюванням плиткою "під рваний камінь".

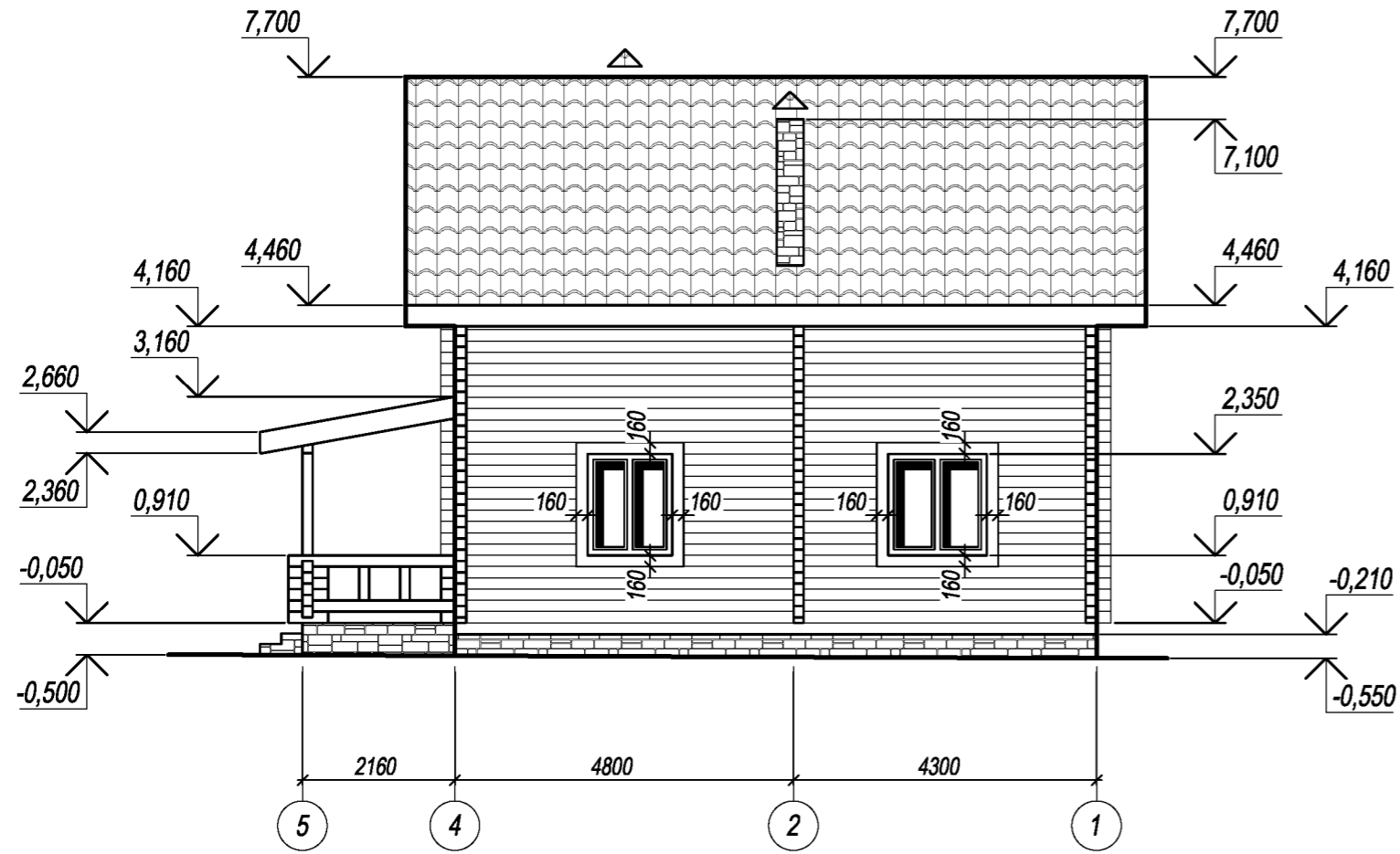
Погоджено:

Замість інв. №
Підпис і дата
Інв. №

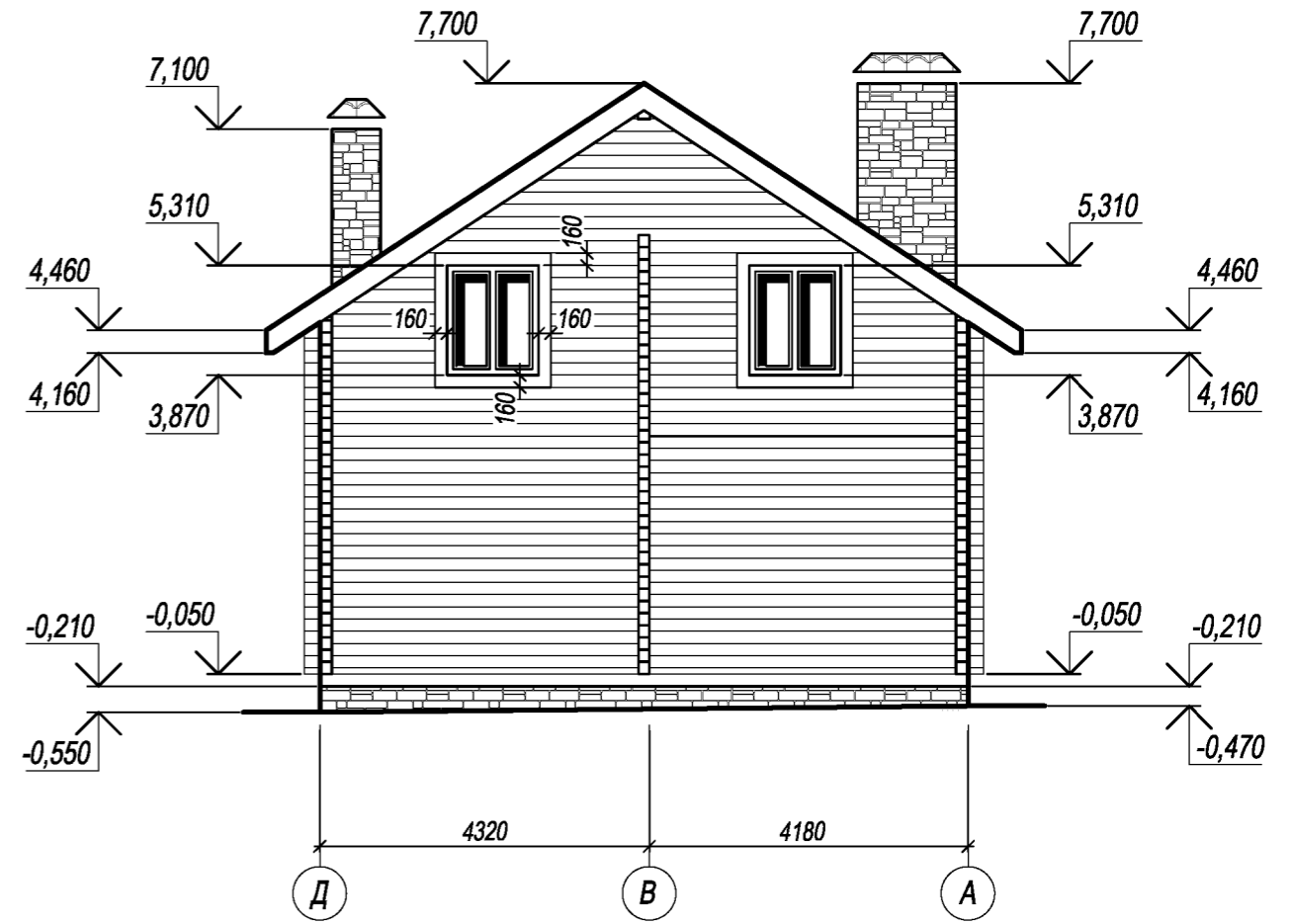
						КБ		
Змін.	К-ть	Аркуш	№ док.	Підпис	Дата			
						Стад.	Лист	Листів
							8	
Фасад "1"- "5". Фасад "А"- "Д".								

0,000=254,600

ФАСАД "5" - "1"



ФАСАД "Д" - "А"



1. Опорядження цоколя виконувати лицюванням плиткою "під рваний камінь".

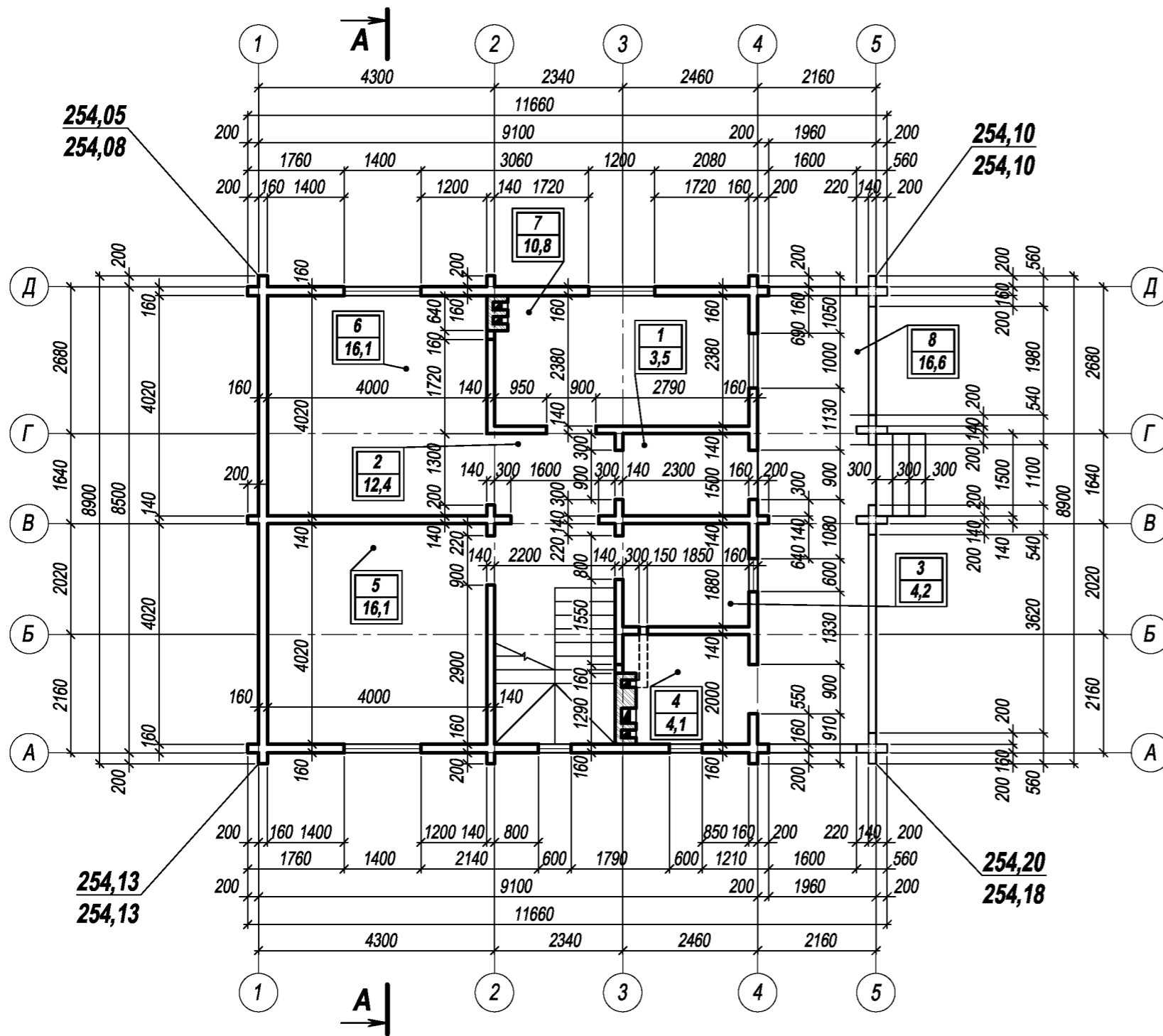
Погоджено:

Замість інв. №
Підпис і дата
Інв. №

						КБ		
Змін.	К-ть	Аркуш	№ док.	Підпис	Дата			
						Стад.	Лист	Листів
							9	
Фасад "5"- "1". Фасад "Д"- "А".								

0,000=254,600

ПЛАН 1-ГО ПОВЕРХУ



ЕКСПЛІКАЦІЯ ПРИМІЩЕНЬ

№ п/п	Назва приміщення	Площа, м²	Примітки
1	2	3	4
1-й поверх			
1	Тамбур	3,5	
2	Хол зі сходами	12,4	
3	Санвузол	4,2	
4	Топкова	4,1	
5	Кабінет	16,1	
6	Вітальня	16,1	
7	Кухня	10,8	
8	Терраса	16,6	
Загальна площа приміщень поверху:		67,2	+16,6 м² терраса

- Стіни виконувати з брусів у відповідності до усіх вимог фірми-виробника.
- Перед монтажем бруси повинні бути антисептованими та просиченими біовогнезахисними розчинами.
- Бруси монтувати у відповідності до "Розгортки брусів...", наведених у даному проекті.
- Виділені ділянки стін виконувати з цегли глиняної звичайної червоної повнотілої пластичного пресування за ДСТУ Б В.2.7-36-95 (ЦБОР 100/1850/25/ДСТУ). Марка цегли по міцності не нижче М-100. Марка цементно-піщаного розчину М-75. Морозостійкість цегли не нижче Мрз-25.
- Стіни топкової необхідно поштукатурити по дранці.
- Стелю в топковій необхідно поштукатурити по дранці.
- Місця примикання котлів до стіни у топковій слід оббити оцинкованим покрівельним залізом по азбестовому картону товщиною 8 мм та штукатурці.

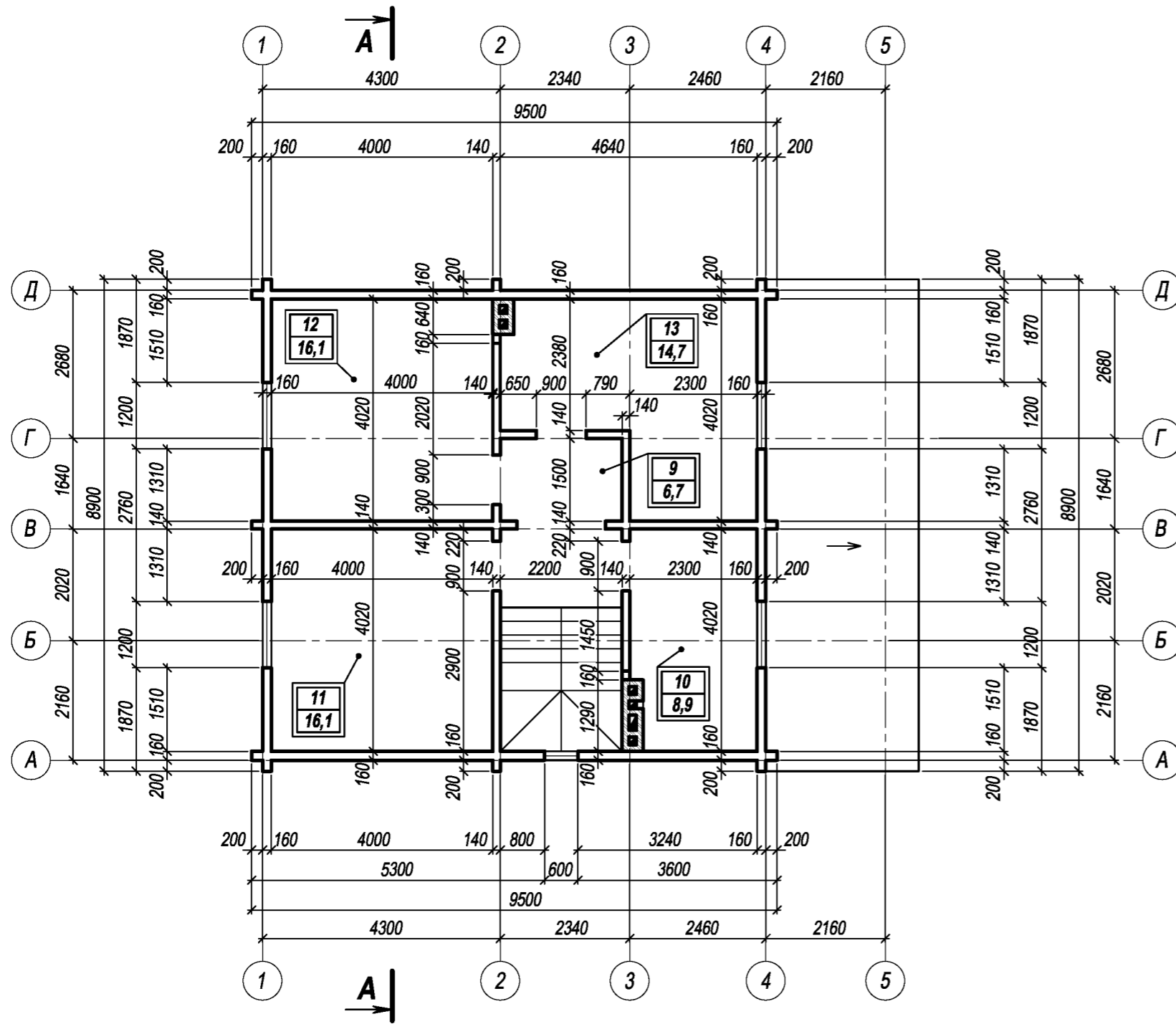
						КБ		
Змін.	К-ть	Аркуш	№ док.	Підпис	Дата			
						Стад.	Лист	Листів
							10	
Кладочний план 1-го поверху. Експлікація приміщень.								

Погоджено:

Замість інв. №
Підпис і дата
Інв. №

0,000=254,600

ПЛАН МАНСАРДНОГО ПОВЕРХУ



ЕКСПЛІКАЦІЯ ПРИМІЩЕНЬ

№ п/п	Назва приміщення	Площа, м ²	Примітки
1	2	3	4
Мансардний поверх			
9	Хол	6,7	
10	Спальня	8,9	
11	Спальня	16,1	
12	Спальня	16,1	
13	Спальня	14,7	
Загальна площа приміщень поверху:		62,5	

Погоджено:

Замість інв. №

Підпис і дата

Інв. №

- Стіни виконувати з брусів у відповідності до усіх вимог фірми-виробника.
- Перед монтажем бруси повинні бути антисептованими та просиченими біовогнезахисними розчинами.
- Бруси монтувати у відповідності до "Розгортки брусів...", наведених у даному проекті.
- Виділені ділянки стін виконувати з цегли глиняної звичайної червоної повнотілої пластичного пресування за ДСТУ Б В.2.7-36-95 (ЦБОР 100/1850/25/ДСТУ). Марка цегли по міцності не нижче М-100. Марка цементно-піщаного розчину М-75. Морозостійкість цегли не нижче Мрз-25.

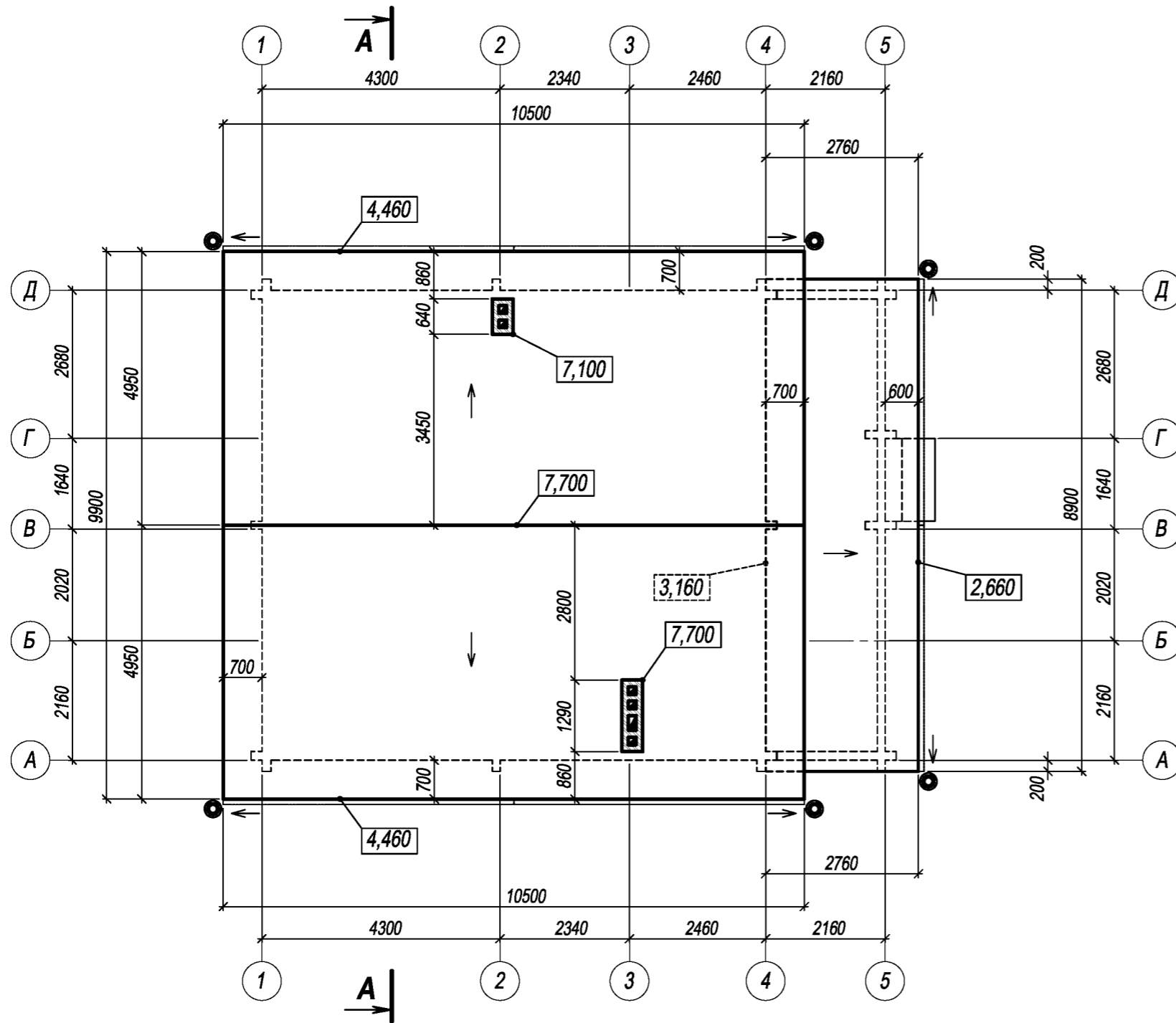
КБ

Змін.	К-ть	Аркуш	№ док.	Підпис	Дата	Стад.	Лист	Листів
							11	
Кладочний план мансардного поверху. Експлікація приміщень.								

0,000=254,600

ПЛАН ДАХУ

РЕКОМЕНДАЦІЇ ПО ВЛАШТУВАННЮ БЛИСКАВКОЗАХИСТУ



1. Блискавкозахист виконувати у відповідності до вимог ДСТУ Б В. 2. 5-38: 2008 "Улаштування блискавкозахисту будівель і споруд".
2. Роботи по влаштуванню блискавкозахисту повинні виконуватись тільки спеціалізованою та ліцензованою фірмою з дотриманням усіх діючих норм та правил.
3. Блискавкоприймальну сітку вкладати під листи покрівлі на обрешітку. Вічка сітки повинні бути не більшими ніж 3x3м. Вузли сітки з'єднувати тільки зварюванням. Сітку виконувати з Ø 8 А-І по ГОСТ 5781-82*.
4. Струмівідводи (опуски) повинні бути оцинковані, полужені або пофарбовані олійними фарбами за два рази і прокладатись по зовнішнім стінам ззовні з кроком 10-15 м по периметру будівлі.
Не допускається прокладання струмівідводів у радіусі 3 м до входів у будівлю. Струмівідводи виконувати з Ø 8 А-І.
5. Усі металеві елементи даху, а також усі виступаючі елементи (антени, корінники і т.д.) з'єднати за допомогою зварювання з блискавкоприймальною сіткою.

ВОГНЕЗАХИСТ ДЕРЕВ'ЯНИХ КОНСТРУКЦІЙ

1. Вогнезахист деревини проводити шляхом обробки вогнезахисним складом "ФЕНИКС ДБ" (ТУ 5768-008-20942052-05).
2. Перед застосуванням дерев'яних конструкцій повинні бути очищені від пилу, бруду, жирних плям, старих покриттів фарбами або лаками.
3. Покриття "ФЕНИКС ДБ" слід ретельно розмішати механічним методом з використанням низькооборотної дрелі із швидкістю 120-300 об/хв. Склад готовий до використання в тому вигляді, в якому він поставляється виробником.
4. Склад з нормативною витратою наноситься в один шар.
5. Роботи проводяться при температурі повітря не нижче +5°C і відносній вологості повітря 80 %.
6. Роботи во вогнезахисту дерев'яних конструкцій повинні проводитись тільки ліцензованою організацією при наявності допуску для проведення даного виду робіт.

1. Площа покрівлі даху складає 149,24 м² (у т. ч. покриття терраси над входом 25,0 м²).

УМОВНІ ПОЗНАЧЕННЯ

1. ● Водостічні труби Ø не менше 80 мм з металопластика
2. ⇐⇐⇐ Фрагмент підвісного жолоба водостоку
3. - - - - - Зовнішній контур стіни

						КБ		
Змін.	К-ть	Аркуш	№ док.	Підпис	Дата			
						Стад.	Лист	Листів
							12	
План даху. Умовні позначення. Рекомендації по влаштуванню блискавкозахисту.								

Погоджено:

Замість інв. №

Підпис і дата

Інв. №

0,000=254,600

РОЗРІЗ А-А

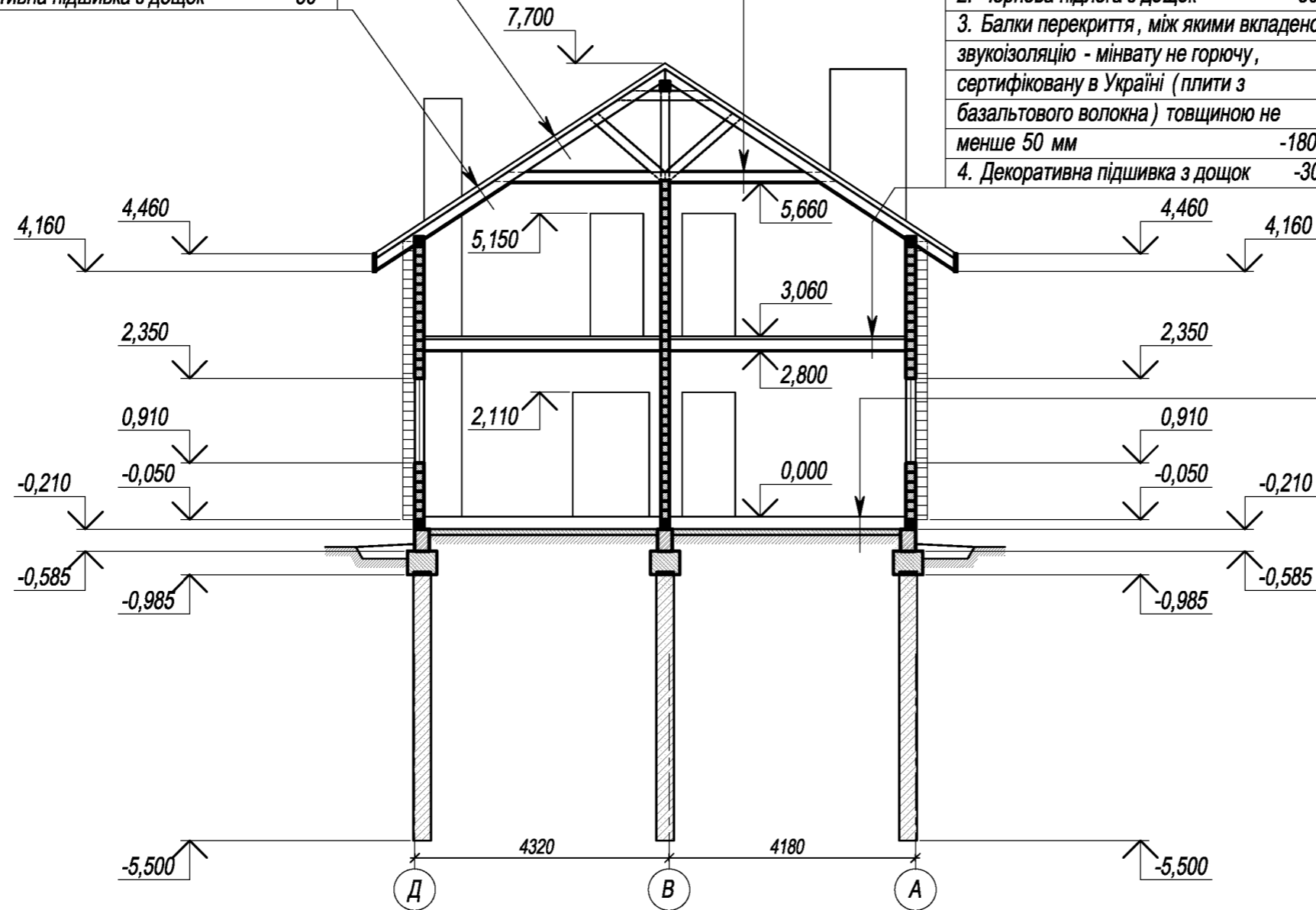
- 1. Металочерепиця
- 2. Обрешітка з брусків 40x50 (h) - 50
- 3. Прижимна планка січ. 50x32(h) -35
- 4. Плівка будівельна гідроізоляційна армована морозостійка (гідробар'єр)
- 5. Крокви січ. 50x160(h), між якими вкрито утеплювач - мінвата не горюча, сертифікована в Україні (плити з базальтового волокна) товщиною не менше 120 мм -160
- 6. Плівка будівельна пароізоляційна
- 7. Декоративна підшивка з дощок -30

- 1. Металочерепиця
- 2. Обрешітка з брусків 40x50 (h) - 50
- 3. Прижимна планка січ. 50x32(h) -35
- 4. Плівка будівельна гідроізоляційна армована морозостійка (гідробар'єр)
- 5. Крокви січ. 50x160(h) -160

- 1. Обшивка дошками -30
- 2. Крокви січ. 50x160(h), між якими вкрито утеплювач - мінвата не горюча, сертифікована в Україні (плити з базальтового волокна) товщиною не менше 120 мм -160
- 6. Плівка будівельна пароізоляційна
- 7. Декоративна підшивка з дощок -30

- 1. Паркетна дошка -20
- 2. Чорнова підлога з дощок -30
- 3. Балки перекриття, між якими вкрито звукоізоляцію - мінвату не горюча, сертифікована в Україні (плити з базальтового волокна) товщиною не менше 50 мм -180
- 4. Декоративна підшивка з дощок -30

- 1. Паркетна дошка, або ламінат по підложці - 20
- 2. Чорнова підлога - 40
- 3. Промазка бітумною мастикою за 2 рази (У тамбурі, топковій, кухні та санвузлі замість п. 1, п. 2 і п. 3 покласти плитку керамічну декоративну на цементно-піщаному розчині з додаванням клею товщ. 40 мм)
- 4. Стяжка з цементного розчину М-100, армована сіткою з Ø4 Вр-І з вічками 50x50 мм - 50
- 5. Плівка будівельна гідроізоляційна
- 6. Утеплювач - жорсткі плити з екструдованого пінополістиролу URSA XPS N-III-I - 100
- 7. Плівка будівельна гідроізоляційна
- 8. Бетонна підготовка (кл. В-10) - 100
- 9. Втрамбований щебінь - 100
- 10. Пошарово втрамбований ґрунт



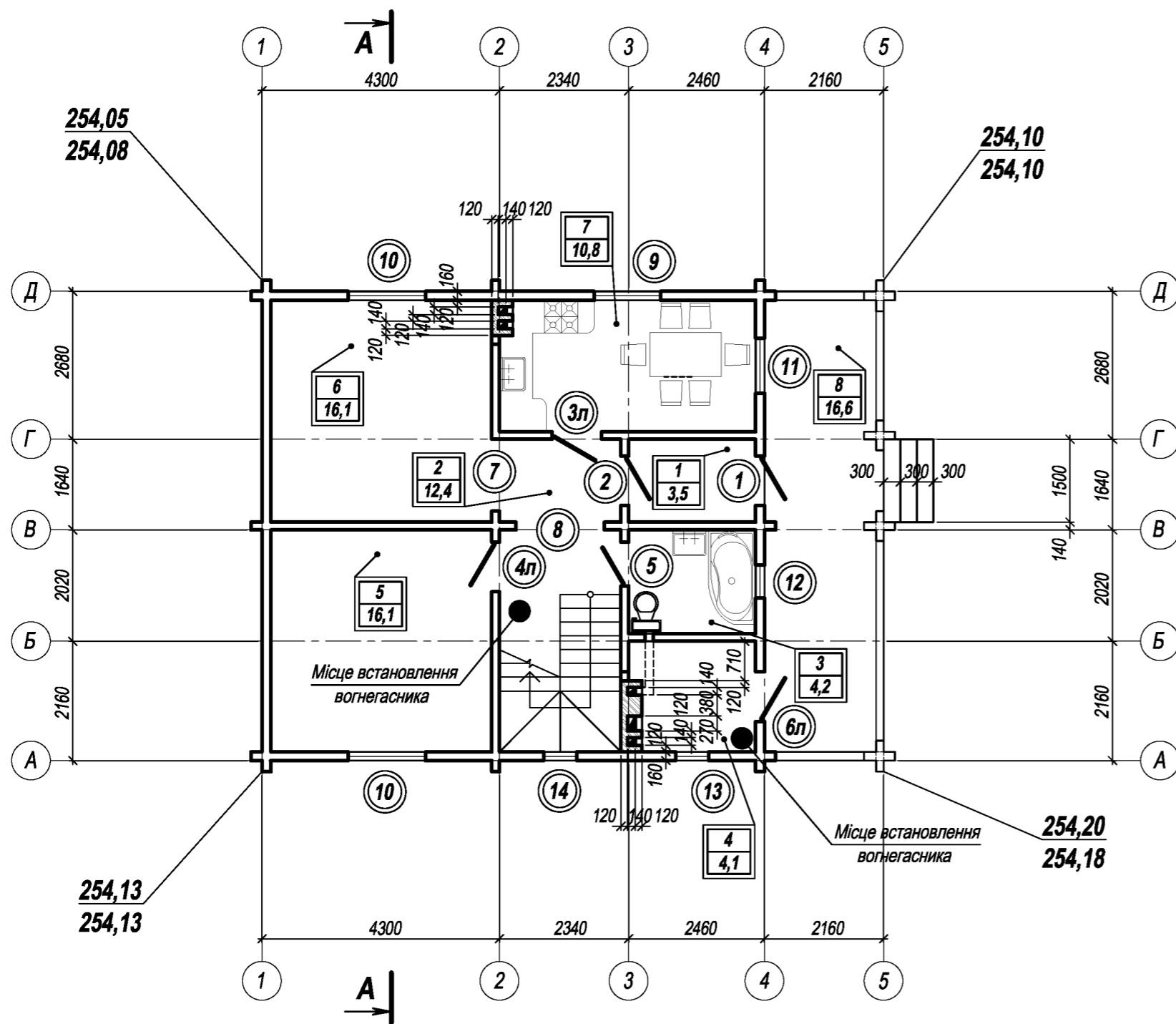
Погоджено:

Замість інв. №
Підпис і дата
Інв. №

						КБ		
Змін.	К-ть	Аркуш	№ док.	Підпис	Дата			
						Стад.	Лист	Листів
							13	
						Розріз А-А.		

0,000=254,600

**ПЛАН 1-ГО ПОВЕРХУ З ВЕНТКАНАЛАМИ ТА
СТОЛЯРНИМИ ВИРОБАМИ**



ЕКСПЛІКАЦІЯ ПРИМІЩЕНЬ

№ п/п	Назва приміщення	Площа, м ²	Примітки
1	2	3	4
1-й поверх			
1	Тамбур	3,5	
2	Хол зі сходами	12,4	
3	Санвузол	4,2	
4	Топкова	4,1	
5	Кабінет	16,1	
6	Вітальня	16,1	
7	Кухня	10,8	
8	Терраса	16,6	
Загальна площа приміщень поверху:		67,2	+16,6 м² терраса

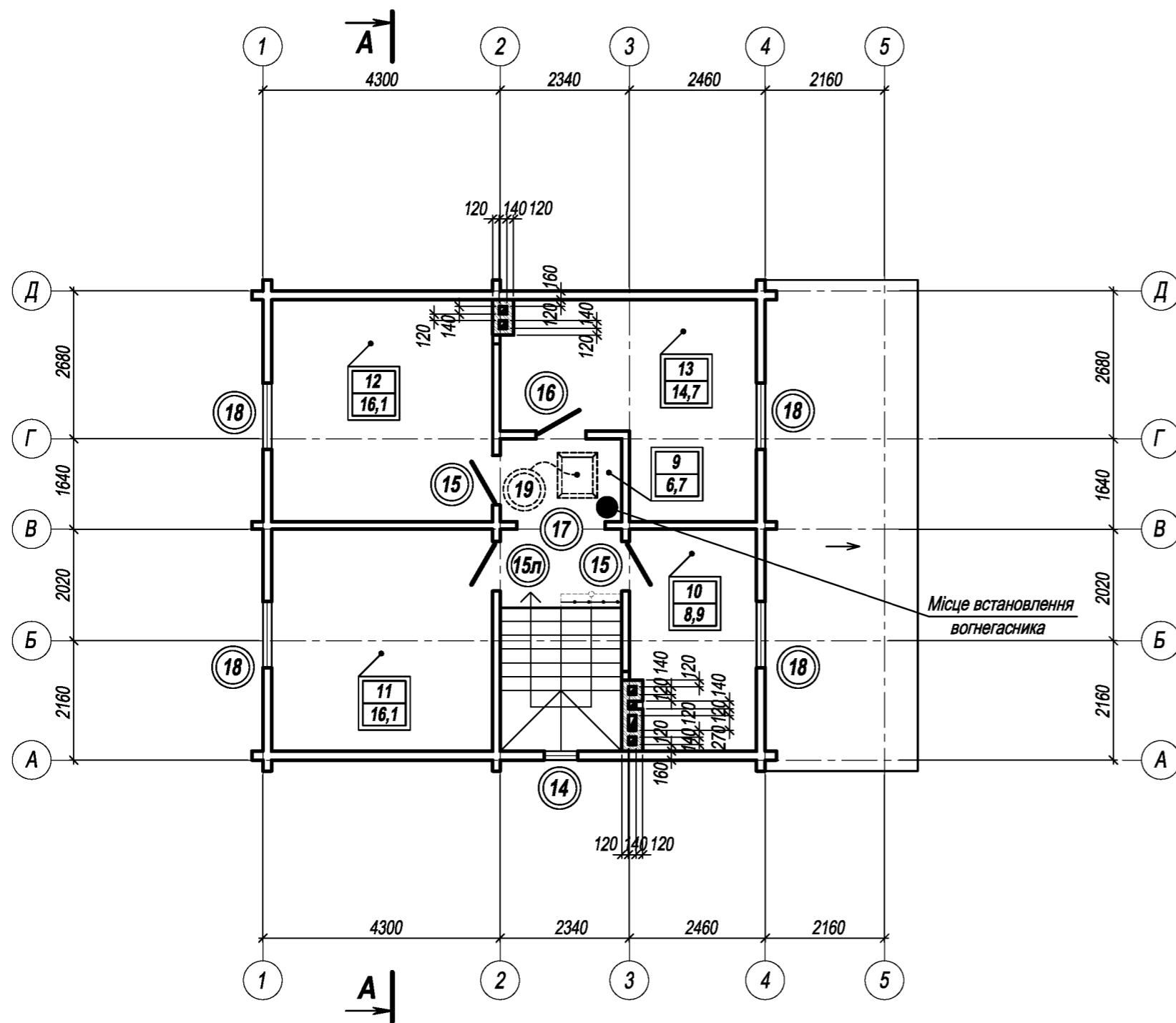
Погоджено:

Замість інв. №
Підпис і дата
Інв. №

						КБ		
Змін.	К-ть	Аркуш	№ док.	Підпис	Дата			
						Стад.	Лист	Листів
							14	
						План 1-го поверху з вентканалами та столярними виробами. Експлікація приміщень.		

0,000=254,600

**ПЛАН МАНСАРДНОГО ПОВЕРХУ З
ВЕНТКАНАЛАМИ ТА СТОЛЯРНИМИ ВИРОБАМИ**



ЕКСПЛІКАЦІЯ ПРИМІЩЕНЬ

№ п/п	Назва приміщення	Площа, м ²	Примітки
1	2	3	4
Мансардний поверх			
9	Хол	6,7	
10	Спальня	8,9	
11	Спальня	16,1	
12	Спальня	16,1	
13	Спальня	14,7	
Загальна площа приміщень поверху:		62,5	

Погоджено:

Інв. №
Підпис і дата
Замість інв. №

						КБ		
Змін.	К-ть	Аркуш	№ док.	Підпис	Дата			
						Стад.	Лист	Листів
							15	
План мансардного поверху з вентканалами та столярними виробами. Експлікація приміщень.								

ВІДОМІСТЬ ЕЛЕМЕНТІВ ПРОЄМІВ

Поз.	Назва	Розміри проєму		Відм. низу	К-ть, шт.		Примітки
		В, мм	Н, мм		праві	ліві	
1	2	3	4	5	6	7	
1-й поверх							
1	Двері зовнішні утеплені броньовані склені з самозачиняючимся пристроєм та ущільненим притвором	900	2270	0,000	1	—	
2	Двері внутрішні утеплені склені з самозачиняючимся пристроєм та ущільненим притвором	900	2110	0,000	1	—	
3	Двері внутрішні склені	900	2190	0,000	—	1	
4	Двері внутрішні глухі	900	2110	0,000	—	1	
5	Двері внутрішні глухі	800	2110	0,000	1	—	
6	Двері зовнішні утеплені броньовані склені з ущільненим притвором	900	2270	0,000	—	1	
7	Проєм	1300	2110	0,000	1		
8	Проєм	1600	2190	0,000	1		
9	Вікно	1200	1440	0,910	1		
10	Вікно	1400	1440	0,910	2		
11	Вікно	1000	1440	0,830	1		
12	Вікно	600	640	1,630	1		
13	Вікно	600	640	1,710	1		
14	Вікно-вітраж	600	1600	2,030	1		
Мансардний поверх							
15	Двері внутрішні глухі	900	2090	3,060	2	1	
16	Двері внутрішні глухі	900	2170	3,060	1	—	
17	Проєм	1600	2170	3,060	1		

1	2	3	4	5	6	7
18	Вікно	1200	1440	3,870	4	
Горище						
19	Люк Fakro LST (розмірами 700x800 мм)	720	820	5,660	1	Для огляду конструкцій

- Усі вікна виконувати дерев'яними з вакуумними склопакетами.
- Підвіконні дошки виконувати дерев'яними.
- Підвіконні дошки встановлювати в процесі монтажу стін.

						КБ		
Змін.	К-ть	Аркуш	№ док.	Підпис	Дата			
						Стад.	Лист	Листів
							16	
						Відомість елементів проємів.		

Погоджено:

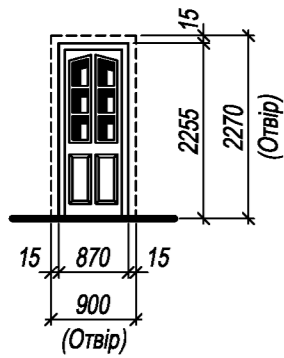
Замість інв. №

Підпис і дата

інв. №

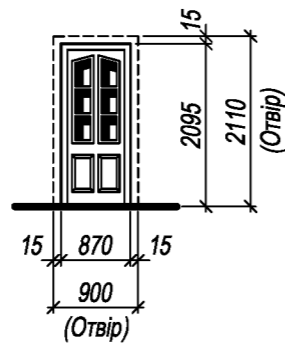
1

**Двері зовнішні утеплені
броньовані склені з
самозачиняючимся пристроєм
та ущільненим притвором**



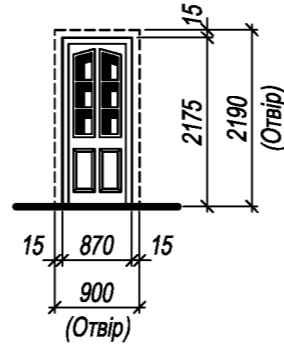
2

**Двері внутрішні утеплені
склені з самозачиняючимся
пристроєм та ущільненим
притвором**



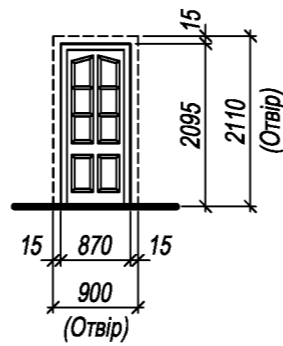
3л

Двері внутрішні склені



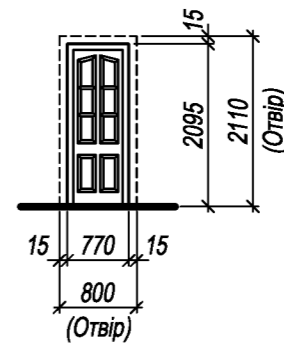
4л

Двері внутрішні глухі



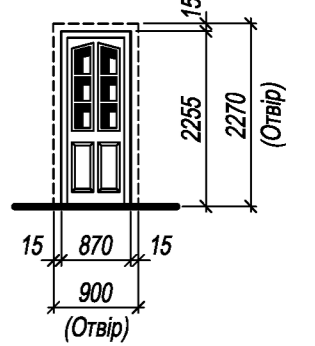
5

Двері внутрішні глухі



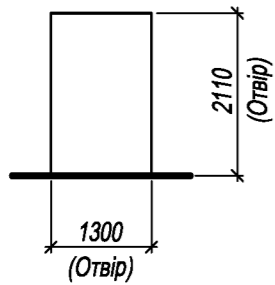
6

**Двері зовнішні утеплені
броньовані склені з
ущільненим притвором**



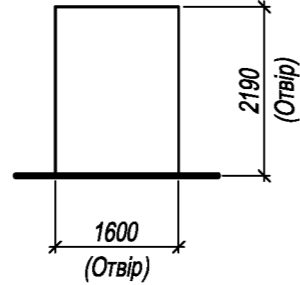
7

Проєм



8

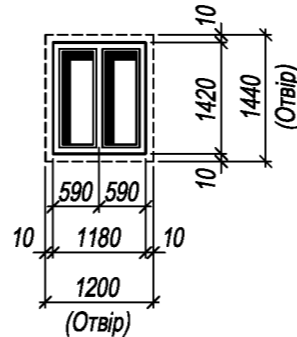
Проєм



9

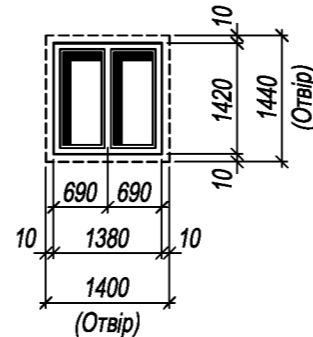
18

Вікно



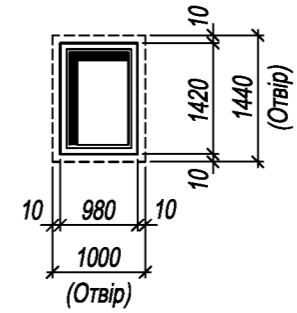
10

Вікно



11

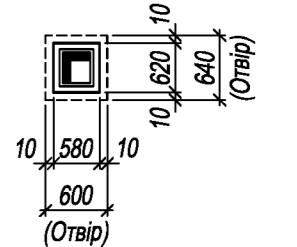
Вікно



12

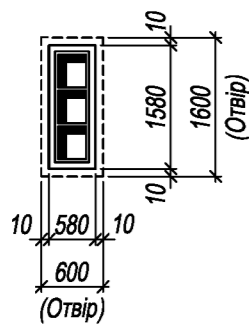
13

Вікно



14

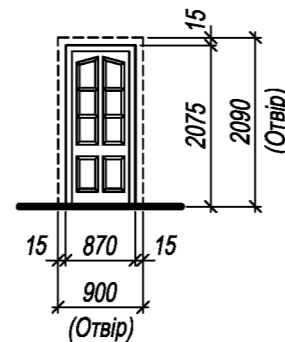
Вікно-вітраж



15

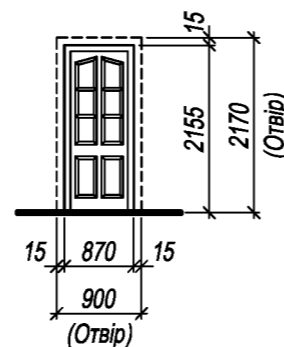
15л

Двері внутрішні глухі



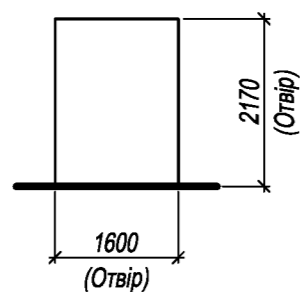
16

Двері внутрішні глухі



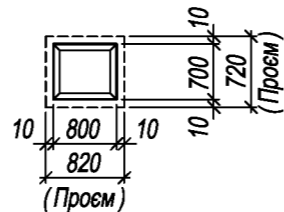
17

Проєм



19

Люк Fakro LST



Погоджено:

Замість інв. №

Підпис і дата

Інв. №

КБ

Змін.	К-ть	Аркуш	№ док.	Підпис	Дата	Стад.	Лист	Листів
							17	
Ескізи заповнення проємів.								

ВІДОМІСТЬ ОПОРЯДЖЕННЯ ПРИМІЩЕНЬ (ПОЧАТОК)

№ приміщ. по експл.	Стеля		Стіни та перегородки		Низ стін, або перегородок (панель)	
	Вид опорядження	Площ., м ²	Вид опорядження	Площ., м ²	Вид опорядження	Площ., м ²
1	2	3	4	5	6	7
1-й поверх						
1, 2,	1) декоративна підшивка	48,1	декоративний брус,	—	—	—
5, 6	з дощок товщ. 30 мм по балкам перекриття, або		оброблений у відповідності до усіх вимог фірми-виробника			
	2) підшивка гіпсокартоном товщ. 9,5 мм по дошкам товщ. 22 мм, набитим на балки перекриття з наступним фарбуванням акриловими фарбами, або					
	3) підшивка гіпсокартоном товщ. 9 мм по плиті OSB товщ. 12,5 мм, набитій на балки перекриття з наступним фарбуванням акриловими фарбами					
3	Підшивка гіпсоволоконними плитами ГВЛ-В (вологостійкими) товщ. 9 мм по плиті цементностружечній ЦСП товщ. 12 мм, набитій на балки перекриття з наступним фарбуванням акриловими фарбами (між ЦСП та	4,2	Декоративна керамічна плитка на клеєвих сумішах по цементностружечній плиті ЦСП товщ. 12 мм, набитій на стіни з бруса (між плитами ЦСП та стінами прокласти плівку будівельну гідроізоляційну)	21,3	—	—

1	2	3	4	5	6	7
	балками перекриття					
	прокласти плівку будівельну гідроізоляційну)					
4	Цементно-піщана штукатурка по дранці товщ. 20 мм, по плиті цементностружечній ЦСП, яка прибита до балок перекриття	4,1	Цементно-піщана штукатурка по дранці товщ. 20 мм, по плиті цементностружечній ЦСП, яка прибита до брусів стін	21,6	—	—

Погоджено:

Замість інв. №
Підпис і дата
Інв. №

Змін.	К-ть	Аркуш	№ док.	Підпис	Дата	Стад.	Лист	Листів
							18	
Відомість опорядження приміщень (початок).								

ВІДОМІСТЬ ОПОРЯДЖЕННЯ ПРИМІЩЕНЬ (ЗАКІНЧЕННЯ)

№ приміщ. по експл.	Стеля		Стіни та перегородки		Низ стін, або перегородок (панель)	
	Вид опорядження	Площ., м ²	Вид опорядження	Площ., м ²	Вид опорядження	Площ., м ²
1	2	3	4	5	6	7
7	1) декоративна підшивка з дощок товщ. 30 мм по балкам перекриття, або	10,8	декоративний брус, оброблений у відповідності до усіх вимог фірми-виробника	—	робочу зону кухні на висоту h=1600 мм облицювати плиткою керамічною декоративною на клесвих сумішах по цементностружечній плиті ЦСП товщ. 12 мм, набитій на бруси стін	8,0
	2) підшивка гіпсокартоном товщ. 9,5 мм по дошкам товщ. 22 мм, набитим на балки перекриття з наступним фарбуванням акриловими фарбами, або					
	3) підшивка гіпсокартоном товщ. 9 мм по плиті OSB товщ. 12,5 мм, набитій на балки перекриття з наступним фарбуванням акриловими фарбами					
Мансардний поверх						
9, 10,	1) декоративна підшивка з дощок товщ. 30 мм по конструкціям крокв, або	66,9	декоративний брус, оброблений у відповідності до усіх вимог фірми-виробника	—	—	—
11, 12,	2) підшивка гіпсокартоном товщ. 9,5 мм по дошкам товщ. 22 мм, набитим на конструкції крокв з наступним фарбуванням					
13						

1	2	3	4	5	6	7
	акриловими фарбами, або					
	3) підшивка гіпсокартоном товщ. 9 мм по плиті OSB товщ. 12,5 мм, набитій на конструкції крокв з наступним фарбуванням акриловими фарбами					

1. Площі стель мансардного поверху вказані у таблиці з урахуванням кривизни поверхні стелі.

Змін.	К-ть	Аркуш	№ док.	Підпис	Дата	Стад.	Лист	Листів
							19	
Відомість опорядження приміщень (закінчення).								

Погоджено:

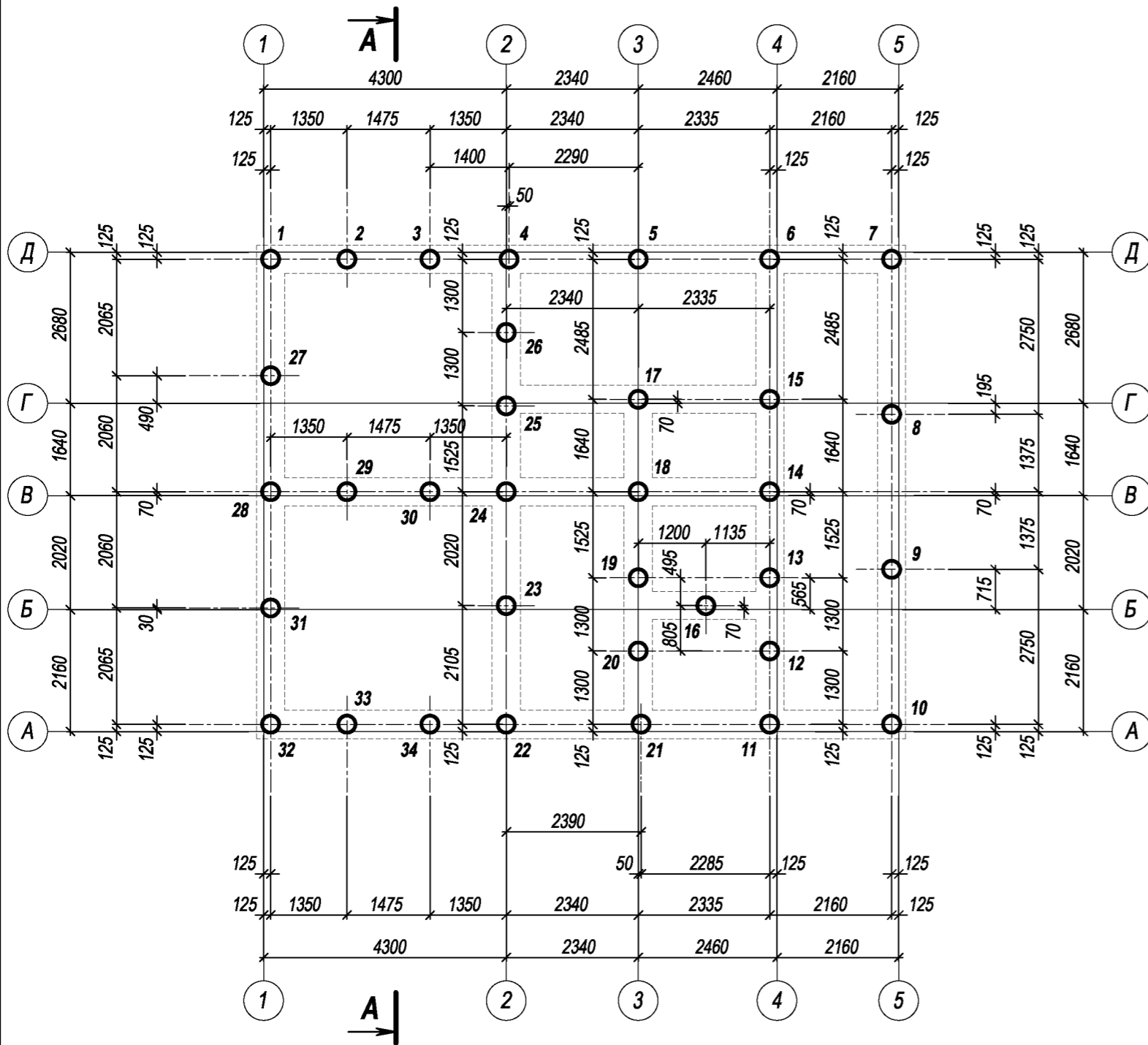
Замість інв. №

Підпис і дата

Інв. №

0,000=254,600

ПЛАН ПАЛЕВОГО ПОЛЯ



УМОВНІ ПОЗНАЧЕННЯ:

- Палі П-1 (верх на -0,935; низ на -5,500)
- Вісь стіни
- Вісь палі
- Контур ростверка Р-1

1. За умовну відмітку 0,000 прийнято рівень чистої підлоги 1-го поверху, що відповідає абсолютній відмітці 254,600 на генплані.
2. У відповідності до "Звіту про інженерно-геологічні вишукування на ділянці № 418 для ведення садівництва гр. Єднорал О. Ф. на землях Білокриницької сільської ради, Рівненського району, Рівненської області основою палевих фундаментів буде служити:
 - а) шар ґрунту ІГЕ-3 (супісок пластичний, лесовидний, озалізнений, сірувато-жовтий).
Розрахункові значення показників властивостей ґрунту: $IL = 0,43$; $e = 0,74$; $Sr = 0,73$ та
 - б) шар ґрунту ІГЕ-4 (супісок напівтвердий, лесовидний, озалізнений, сірий).
Розрахункові значення показників властивостей ґрунту: $IL = 0,22$; $e = 0,85$; $Sr = 0,70$.
3. ґрунтові води на розвідану глибину свердловинами не зустрінуті. По матеріалам розвідувань на прилеглих територіях глибина їх заллягання становить більше 10,0 м.
4. Сейсмічність району, згідно ДБН В.1.1-12:2006, при коефіцієнті надійності по відповідальності до 1.1, по картах ОСР-2004: А, В складає 5 (п'ять) балів.
5. Розрахунок несучої здатності бурових паль виконано для паль діаметром 300 мм.
6. Пальове поле після закінчення робіт повинно бути прийняте за актом з прикладанням журналу та інших документів у відповідності до діючих норм та правил.
7. Розбивання палевого поля проводиться з надійним закріпленням на місцевості поздовжніх та поперечних осей паль і оформляється окремим актом.
8. Відхилення голови палі від проектного положення не повинно перевищувати граничних розмірів, наведених у СНиП 3.02.01-83.
9. Марка бетону для заливання паль по морозостійкості повинна бути не нижче F-200.
10. Верх палі П-1 на відмітці -0,935. Низ палі П-1 на відмітці -5,500.
11. Палі армувати просторовими в'язаними каркасами у відповідності до наведених креслень на довжину, що має бути не меншою 2/3 загальної довжини палі.
12. Палі виконувати за допомогою електровібратора.
13. Бурові палі розраховані на несучу здатність F_d , що дорівнює 10т на одну палю і повинні витримувати навантаження не менше ніж $N = F_d / \gamma_k = 7$ т на кожен палю (з врахуванням $\gamma_k = 1,4$).

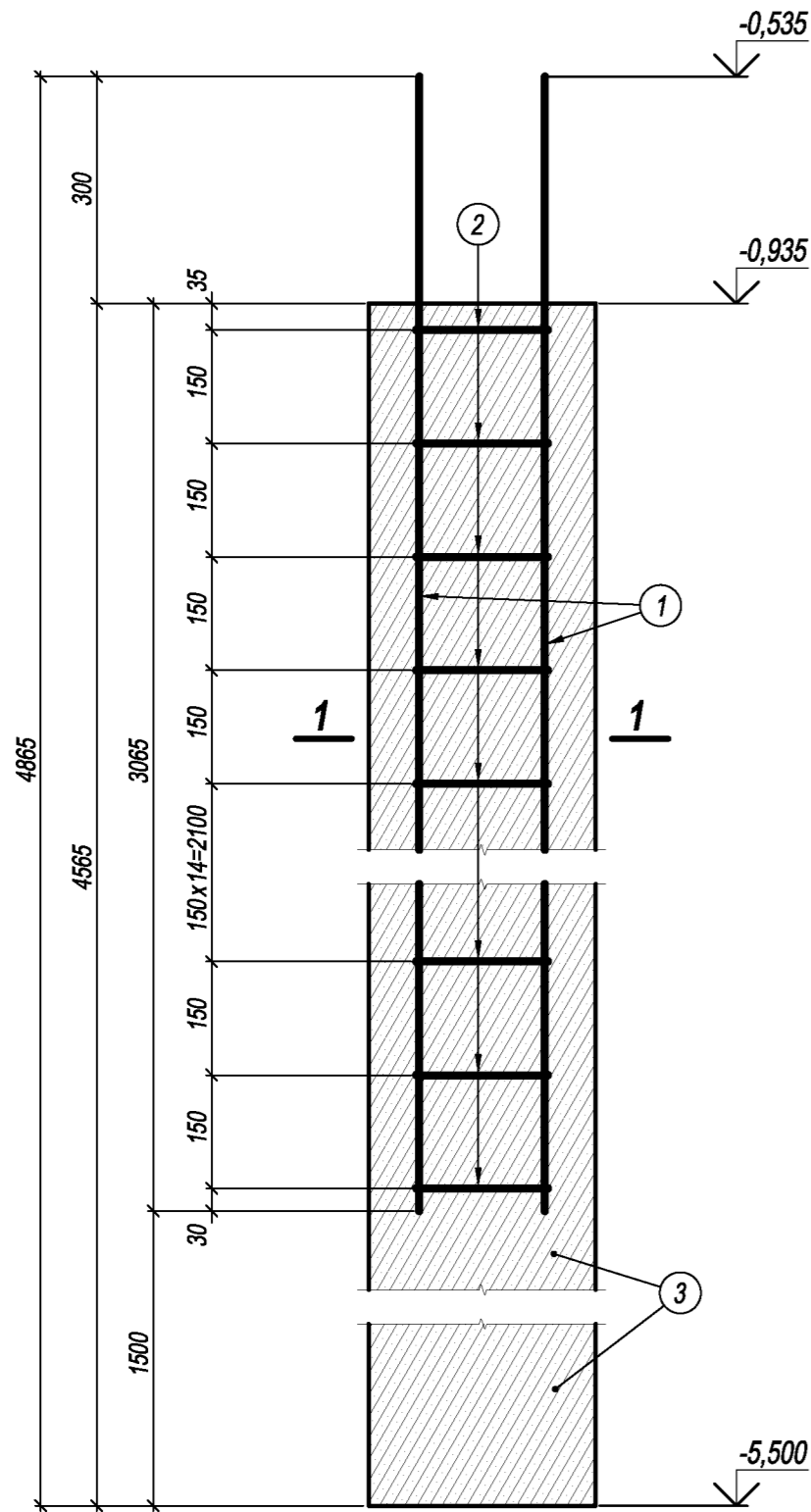
Погоджено:

Замість інв. №
Підпис і дата
Інв. №

						КБ		
Змін.	К-ть	Аркуш	№ док.	Підпис	Дата			
						Стад.	Лист	Листів
							21	
						План палевого поля. Умовні позначення.		

0,000=254,600

КАРКАС ПАЛІ П-1



1-1

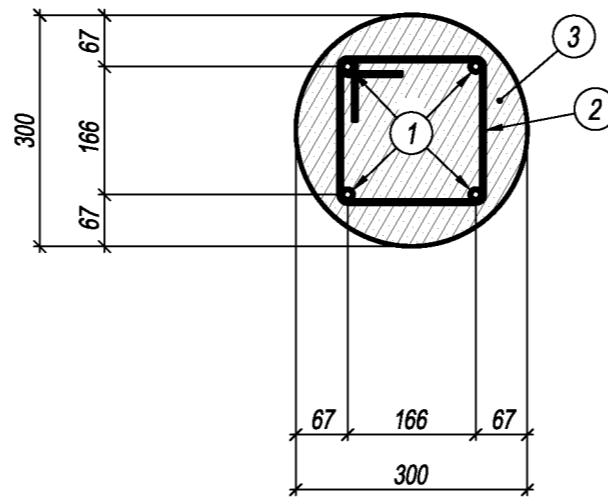
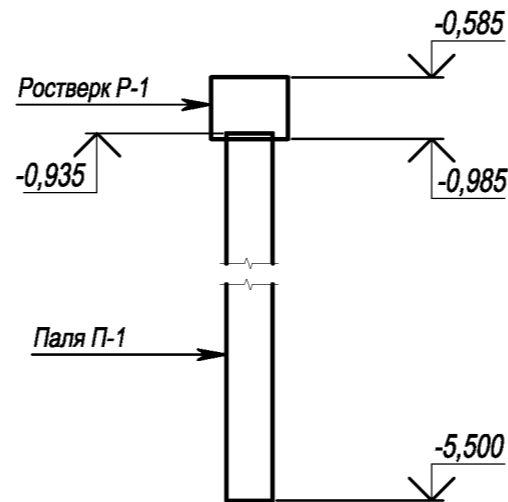
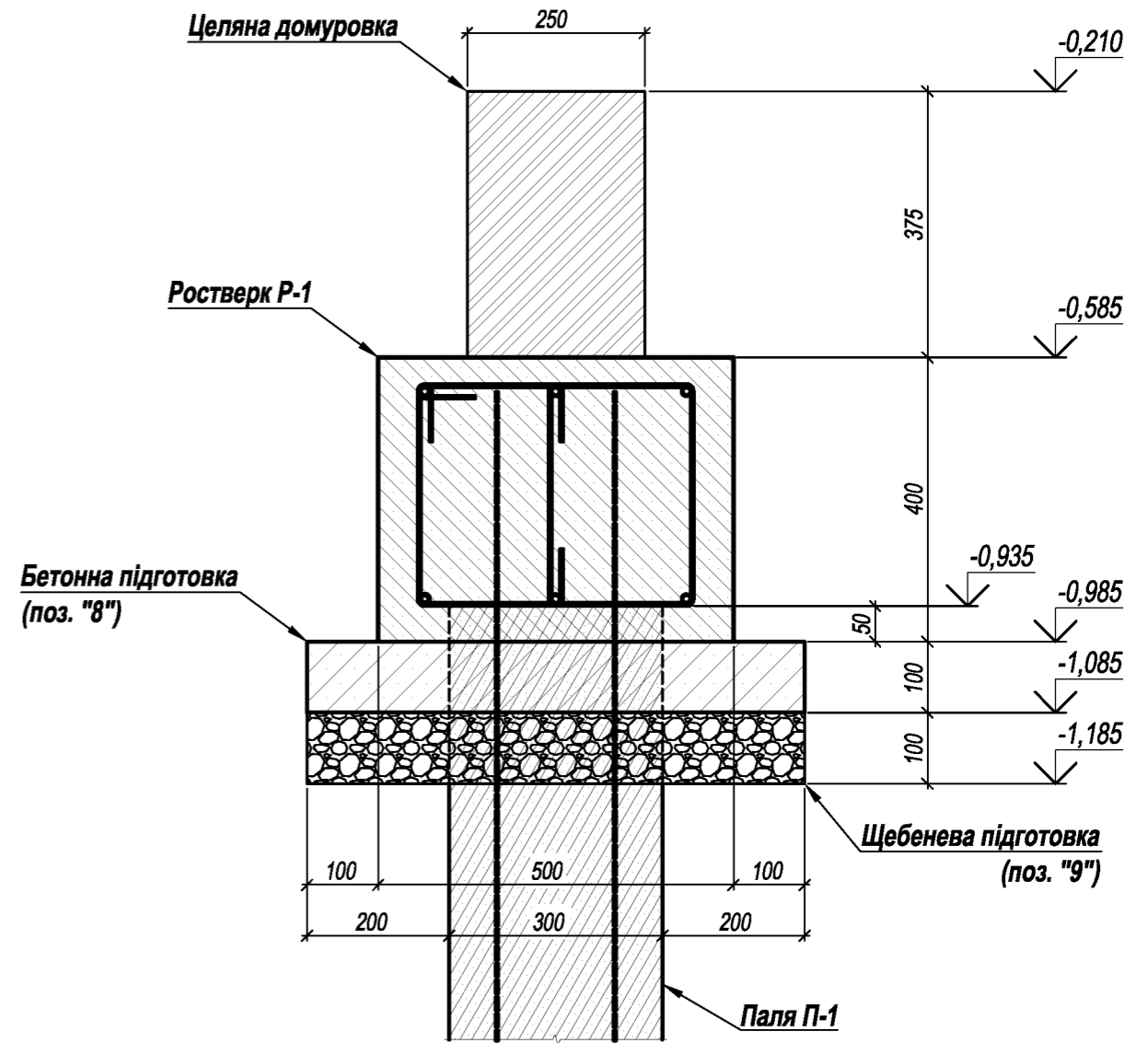


СХЕМА РОСТВЕРКУ Р-1 І ПАЛІ П-1



СТИКУВАННЯ РОСТВЕРКУ Р-1 З ПАЛЕЮ П-1



Погоджено:

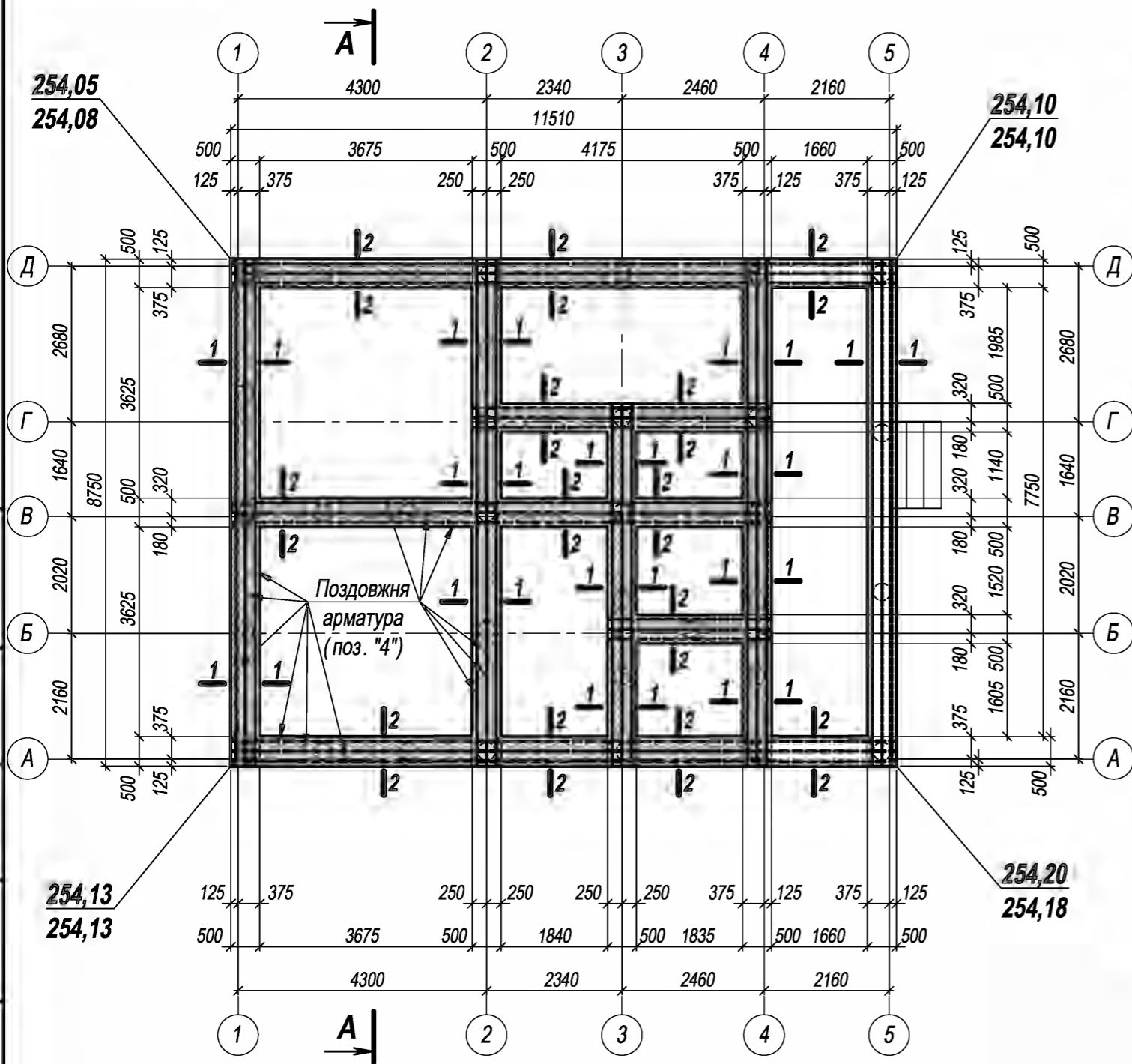
Замість інв. №
Підпис і дата
Інв. №

1. Під усіма ростверками в об'язковому порядку передбачити втрамбовану щебеневу подушку товщиною 100 мм і подушку з бетону кл. В-3,5 товщиною 100 мм, яка на 100 мм ширше з кожного боку конструкції ростверку.
2. Бурові палі в об'язковому порядку бетонувати при допомозі електровібратора.
3. Бурові палі повинні витримувати навантаження не менше ніж 7 т на кожен палю (з врахуванням $\gamma_k = 1,4$).
4. Горизонтальну гідроізоляцію ГГІ-1 виконувати з двох шарів руберойду на бітумній мастиці, а вертикальну ВГІ - обмазкою гарячим бітумом за два рази.

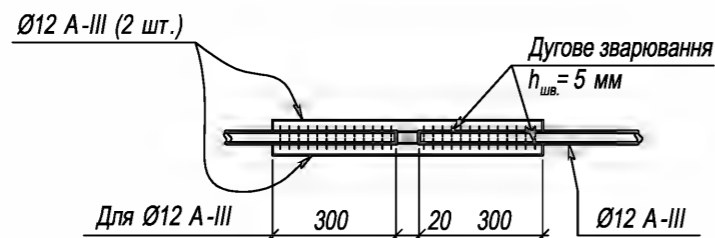
КБ		
	Стад.	Листів
	22	
Деталі влаштування палі П-1 та ростверку Р-1.		

0,000=254,600

ПЛАН РОСТВЕРКУ Р-1 (НИЗ НА -0,985, А ВЕРХ НА -0,585)



ДЕТАЛЬ СТИКУВАННЯ ПОЗДОВЖНЬОЇ АРМАТУРИ



ВІДОМІСТЬ ЕЛЕМЕНТІВ РОСТВЕРКУ ТА ПАЛЬ

Поз.	Позначення	Назва	Довж. 1 поз., мм	К-ть, шт.	Вага 1 поз., кг	Заг. вага, кг	Приміт.
		Паля П-1	4565	34	18,93	643,62	V бет. заг. =11,0м³
		Поздовжня арматура	—	—	—	16,26	
1	ГОСТ 5781-82*	Ø14 А-III	3365	4	4,07	16,26	
		Хомути	—	—	—	2,67	
2	ГОСТ 5781-82*	Ø5 Вр-І; Крок 150 мм	900	21	0,13	2,67	
		Бетон	—	—	0,32 м³	—	
3		Бетон кл. В-25; F-200; W-8	—	—	0,32 м³	—	
		Ростверк Р-1	—	—	—	543,36	
		Поздовжня арматура	—	—	—	444,00	
4	ГОСТ 5781-82*	Ø12 А-III	500000	—	—	444,00	
		Хомути	—	—	—	77,00	
5	ГОСТ 5781-82*	Ø4 Вр-І; Крок 150 мм	1550	540	0,14	77,00	
		Шпильки	—	—	—	22,36	
6	ГОСТ 5781-82*	Ø4 Вр-І; Крок 150 мм	450	540	0,04	22,36	
		Бетон	—	—	14,5 м³	—	
7		Бетон кл. В-25; F-200; W-8	—	—	14,5 м³	—	
		Бетонна підготовка	—	—	5,0 м³	—	
8		Бетон кл. В-3,5	—	—	5,0 м³	—	
		Щебенева підготовка	—	—	5,0 м³	—	
9		Щебінь	—	—	5,0 м³	—	

КБ

Зміст: К-ть Аркуш № док. Підпис Дата

Стад. Лист Листів

23

План ростверку Р-1 (низ на -0,985, а верх на -0,585). Відомість елементів ростверку та паль. Деталі.

Погоджено:

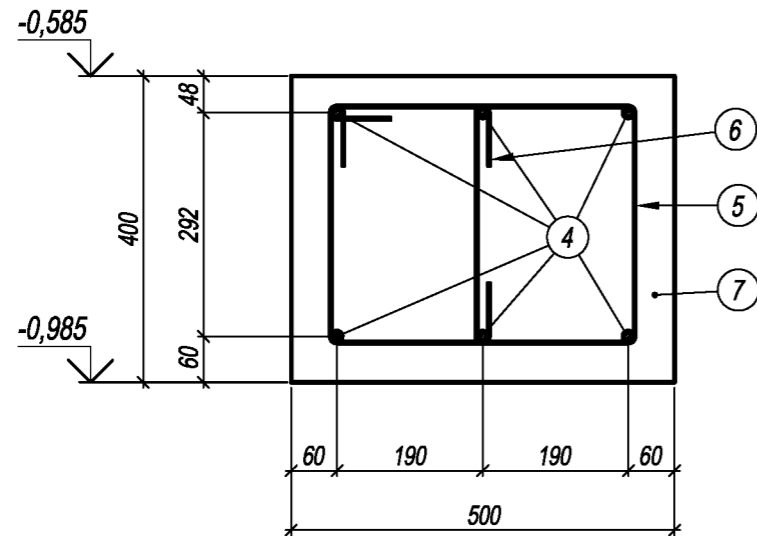
Замість інв. №

Підпис і дата

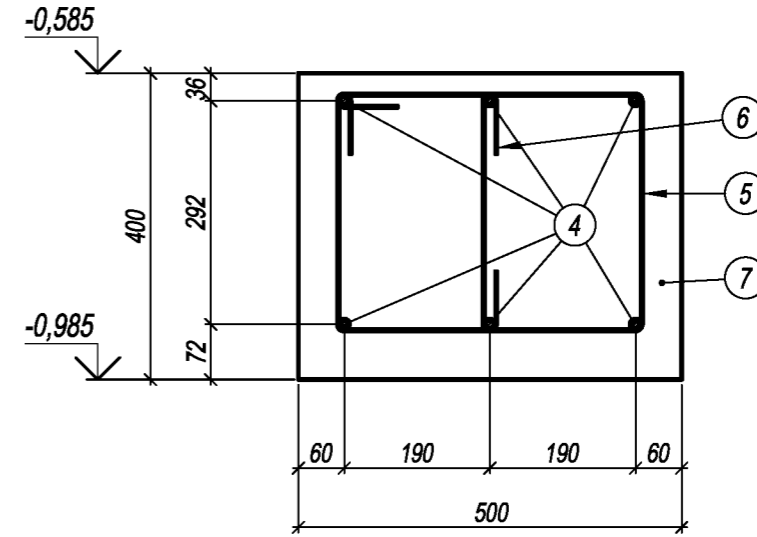
Інв. №

0,000=254,600

**СІЧЕННЯ ДО ПЛАНУ
РОСТВЕРКУ 1-1**



**СІЧЕННЯ ДО ПЛАНУ
РОСТВЕРКУ 2-2**



1. Ростверк Р-1 виконувати з бетону кл. **В-25; F-200; W-8** методом безперервного замонолічування при допомозі електровібратора після установки всіх каркасів, допоміжної арматури та закладних деталей з складанням актів на приховані роботи в установленому порядку.
2. Ростверк Р-1 армувати в'язаними каркасами у відповідності з кресленнями.
3. Стикування поздовжньої арматури каркасів між собою виконувати "врозбіжку", тобто на одному січенні стикувати не більше одного арматурного стержня каркасу з напуском не менше 35 діаметрів поздовжньої арматури по довжині.
4. На даному "Плані ростверку Р-1 (низ на -0,950, а верх на -0,585)" поперечна арматура (хомути та шпильки) умовно не показані.

Погоджено:

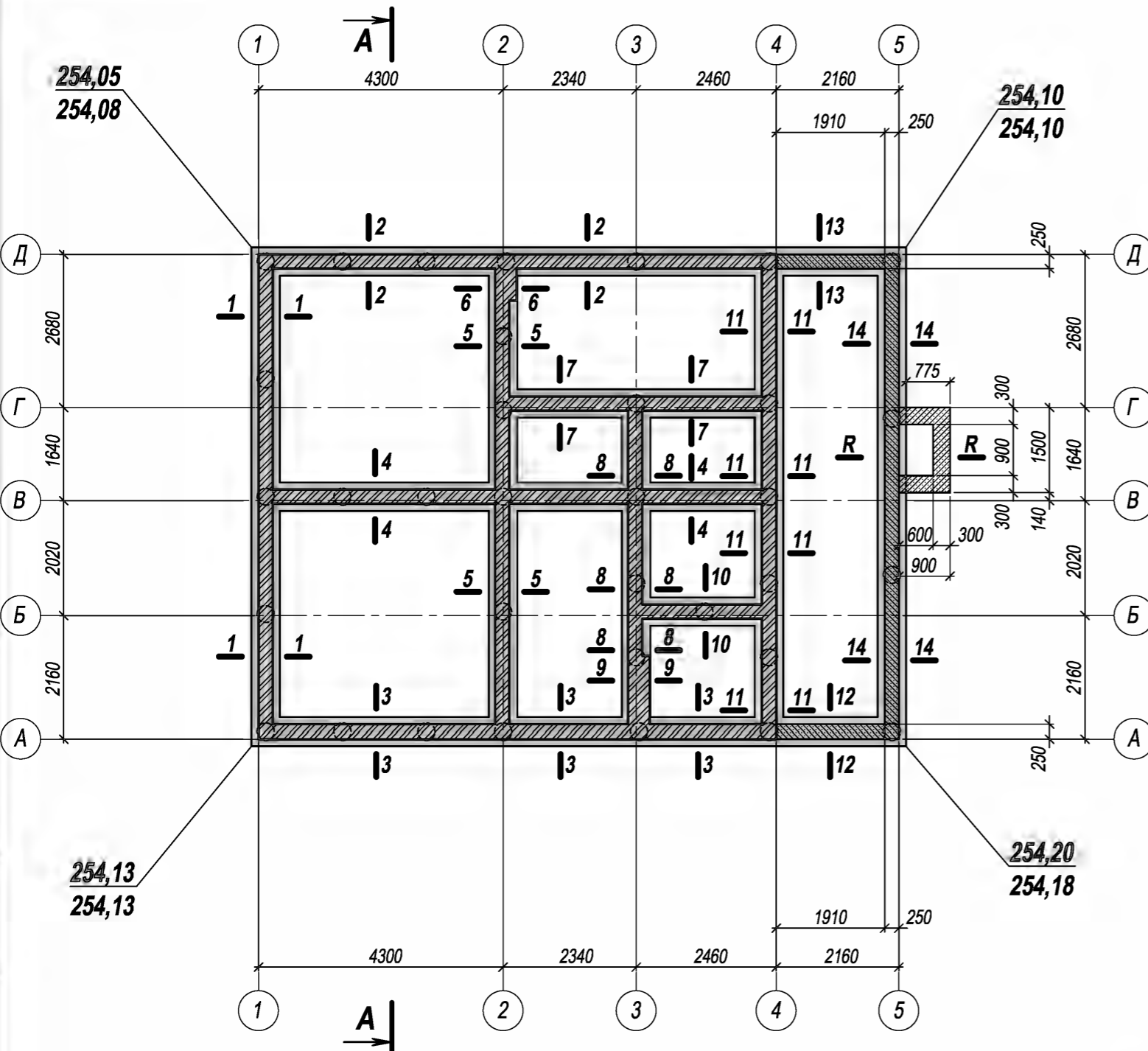
Інв. №
Підпис і дата
Замість інв. №

						КБ			
Змін.	К-ть	Аркуш	№ док.	Підпис	Дата		Стад.	Лист	Листів
								24	
						Січення до плану ростверку 1-1, 2-2.			

0,000=254,600

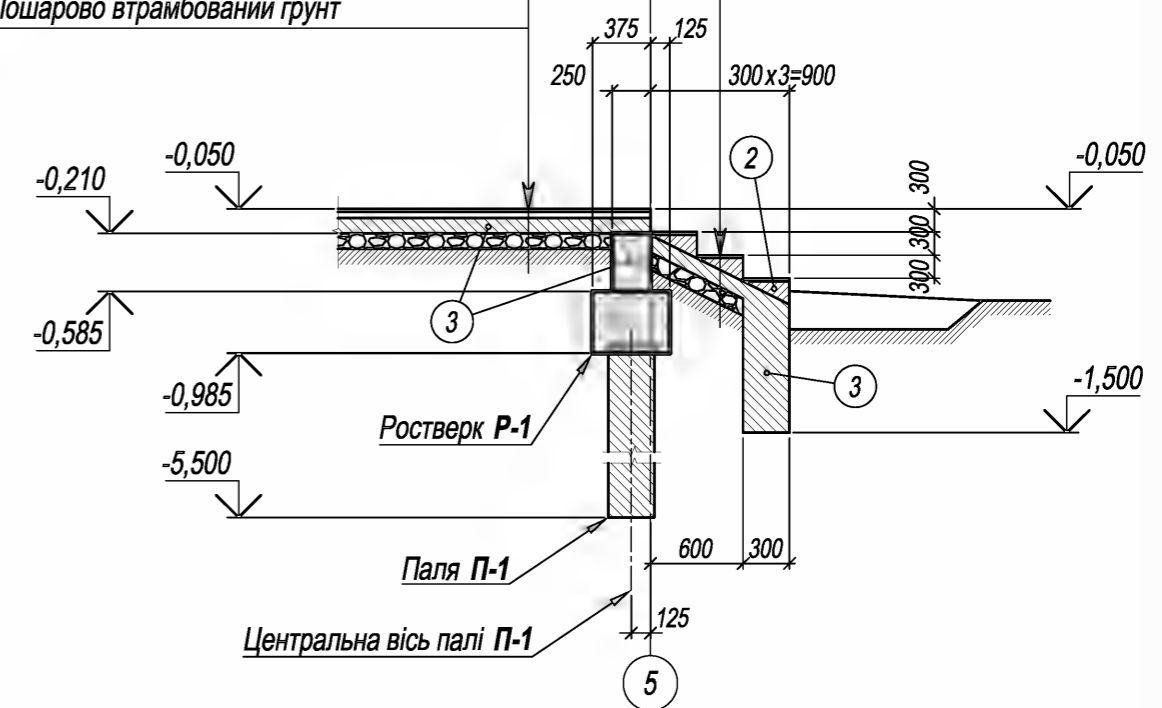
ПЛАН ФУНДАМЕНТІВ З ВКАЗАННЯМ МІСЦЬ СІЧЕНЬ ПІД ФУНДАМЕНТИ

СІЧ. R-R



1. Плитка керамічна декоративна морозостійка на клейовому розчині -20
2. Вирівнююча цементна стяжка М-100, армована сіткою з Ø4 Вр-І з вічками 50х50 мм -40
3. Бетон кл. В-12,5 -100
4. Втрамбований щебінь -100
5. Пошарово втрамбований ґрунт

1. Плитка керамічна декоративна морозостійка на клейовому розчині -20
2. Сходи набивні з бетону кл. В-25 -0-150
3. Бетон кл. В-12,5 -100
4. Втрамбований щебінь -100
5. Пошарово втрамбований ґрунт



1. На даному листі анкери А-1 умовно не показані.

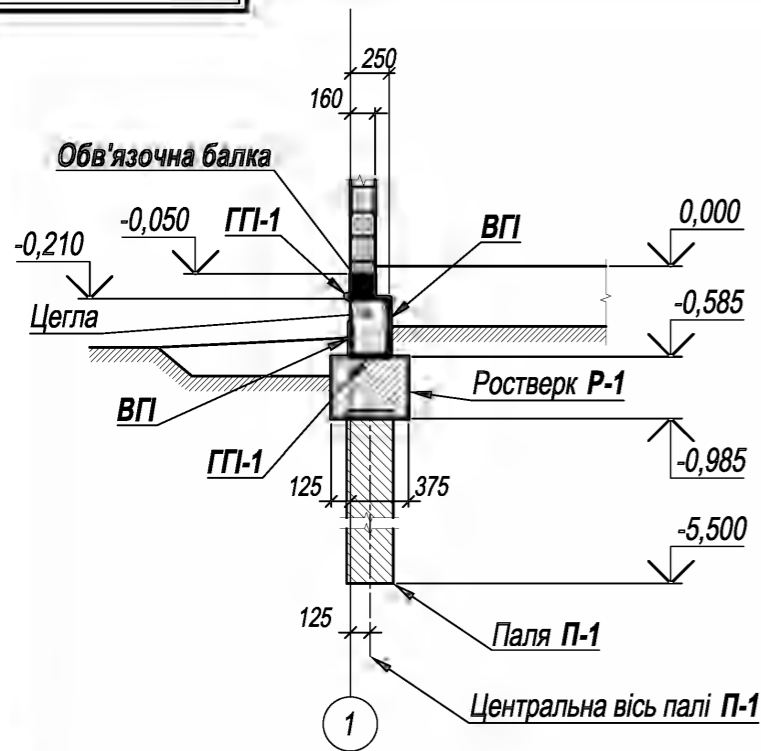
Погоджено:

Інв. №
Підпис і дата
Замість інв. №

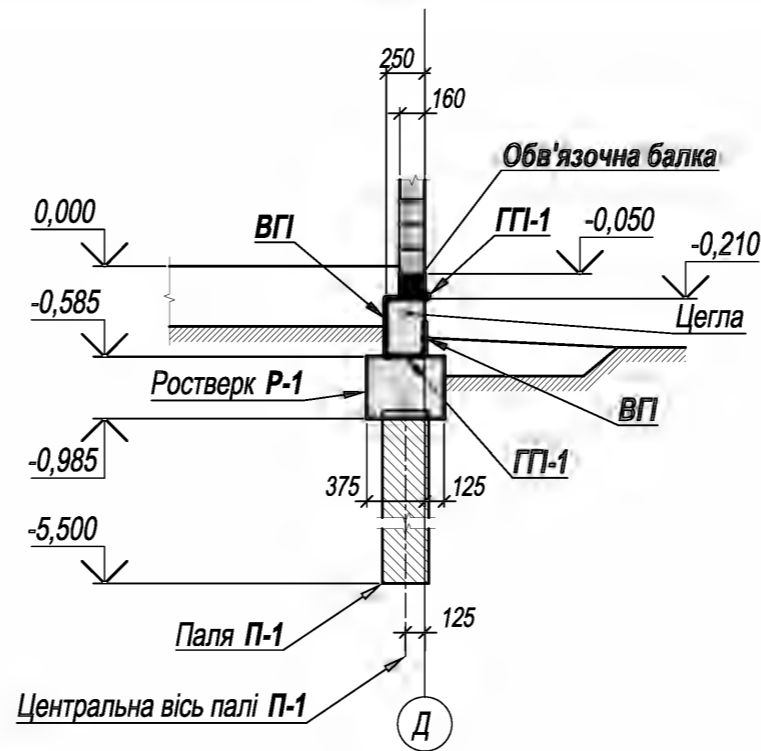
						КБ		
Змін.	К-ть	Аркуш	№ док.	Підпис	Дата			
						Стад.	Лист	Листів
							25	
План фундаментів з вказанням місць січень під фундаменти. Січення R-R.								

0,000=254,600

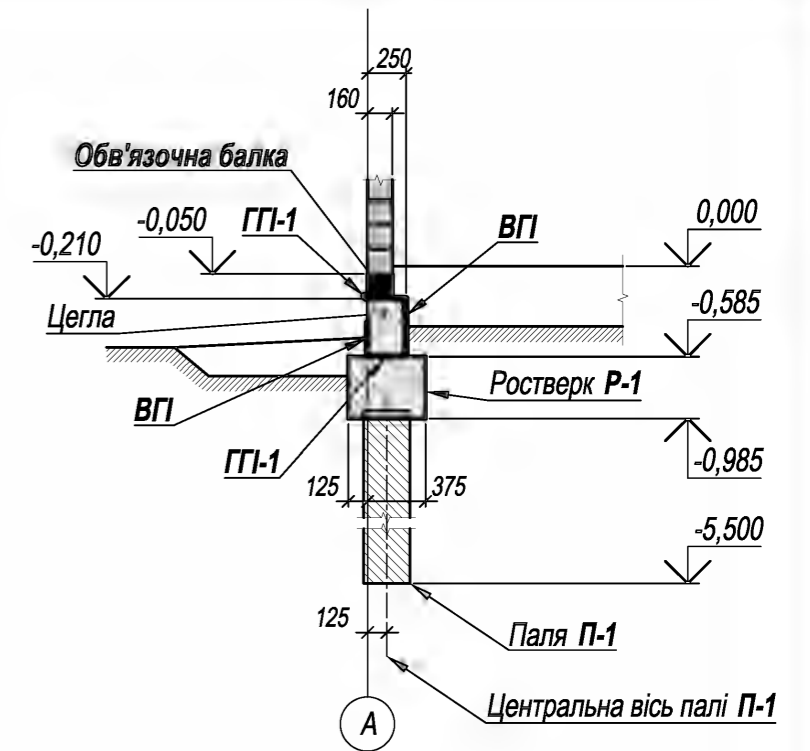
СІЧ. 1-1



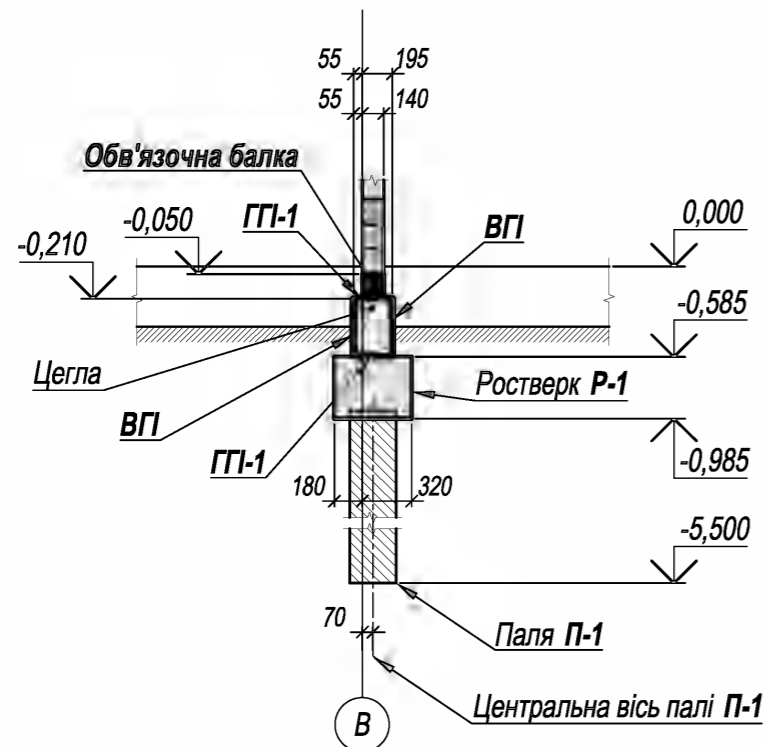
СІЧ. 2-2



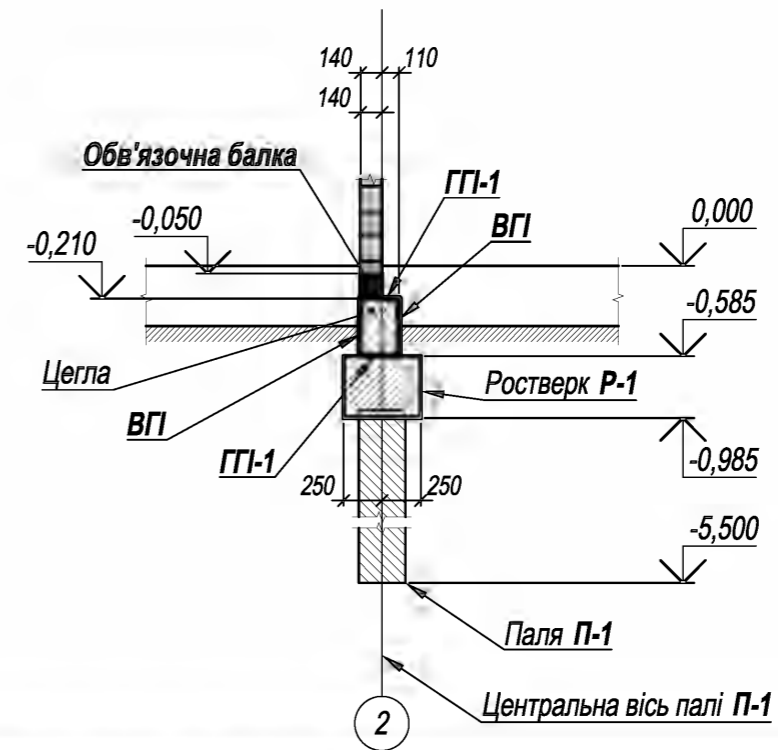
СІЧ. 3-3



СІЧ. 4-4



СІЧ. 5-5



Погоджено:

Замість інв. №

Підпис і дата

Інв. №

КБ

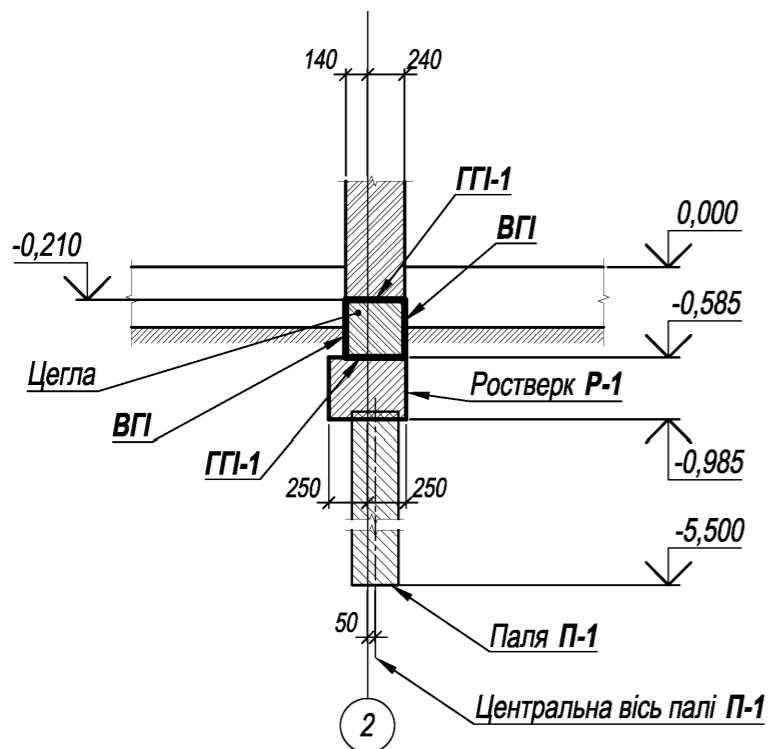
Змін.	К-ть	Аркуш	№ док.	Підпис	Дата

Стад.	Лист	Листів
	26	

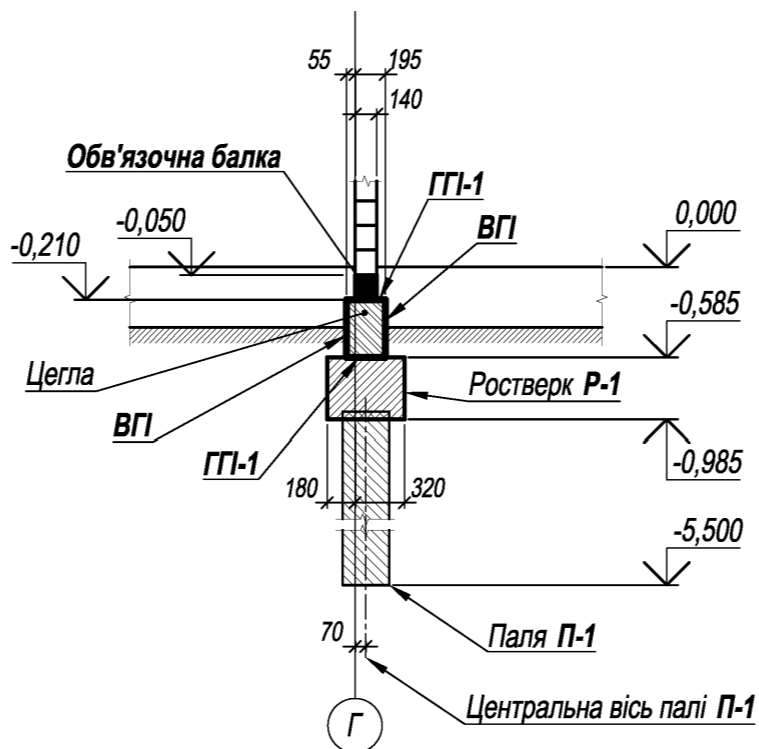
Січення до "Плану фундаментів з вказанням місць січень під фундаменти" 1-1, 2-2, 3-3, 4-4, 5-5.

0,000=254,600

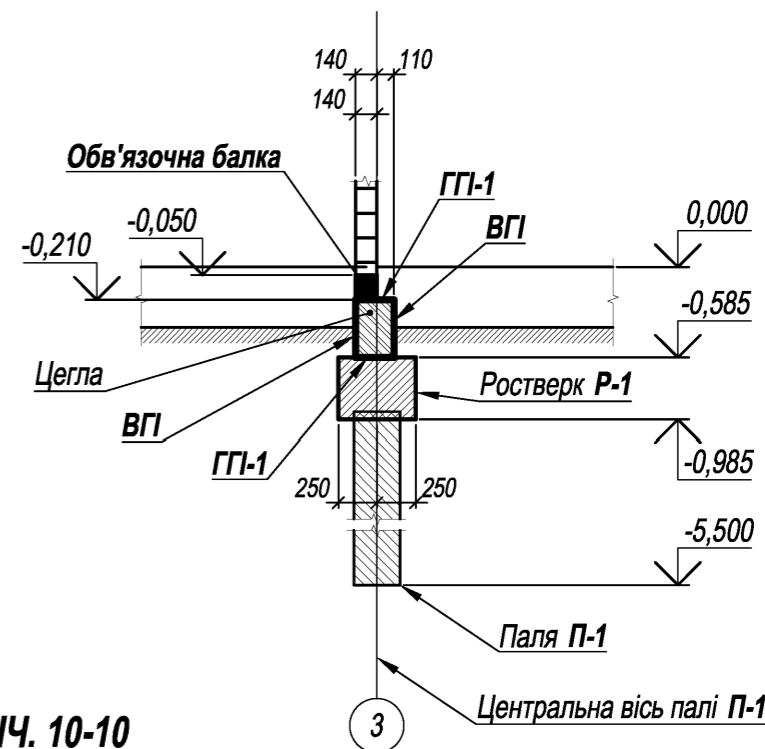
СІЧ. 6-6



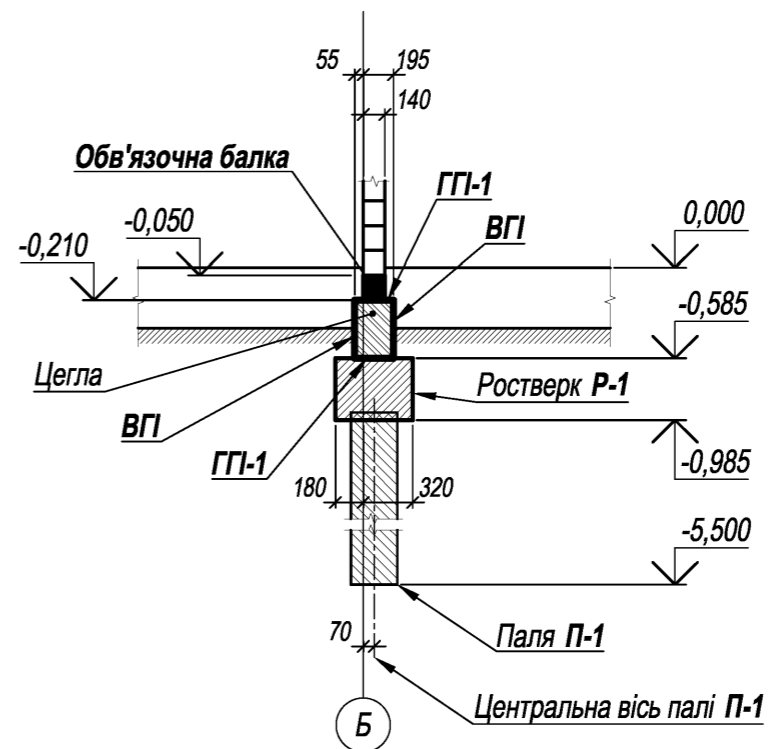
СІЧ. 7-7



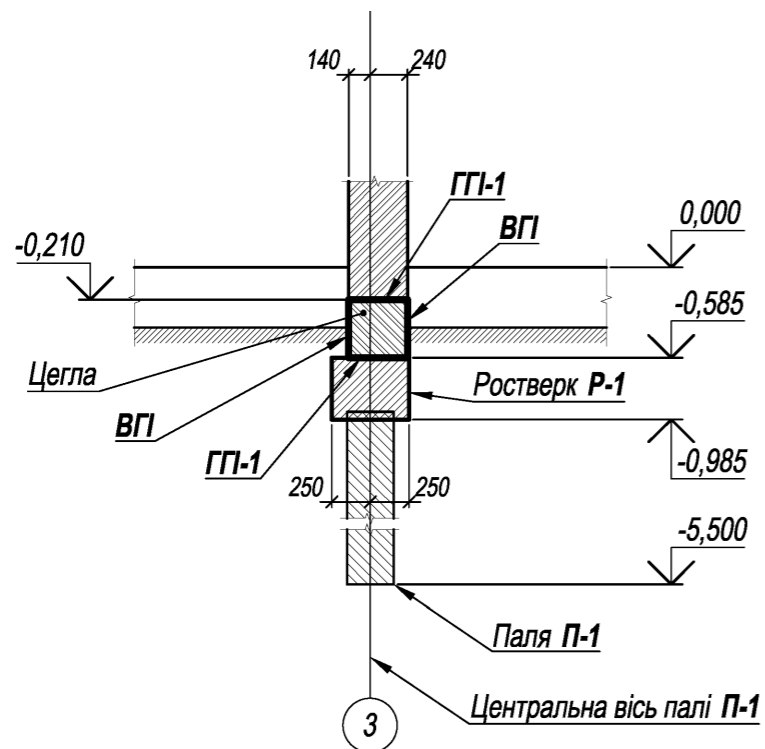
СІЧ. 8-8



СІЧ. 10-10



СІЧ. 9-9



КБ

Змін.	К-ть	Аркуш	№ док.	Підпис	Дата

Стад.	Лист	Листів
	27	

Січення до "Плану фундаментів з вказанням місць січень під фундаменти" 6-6, 7-7, 8-8, 9-9, 10-10.

Погоджено:

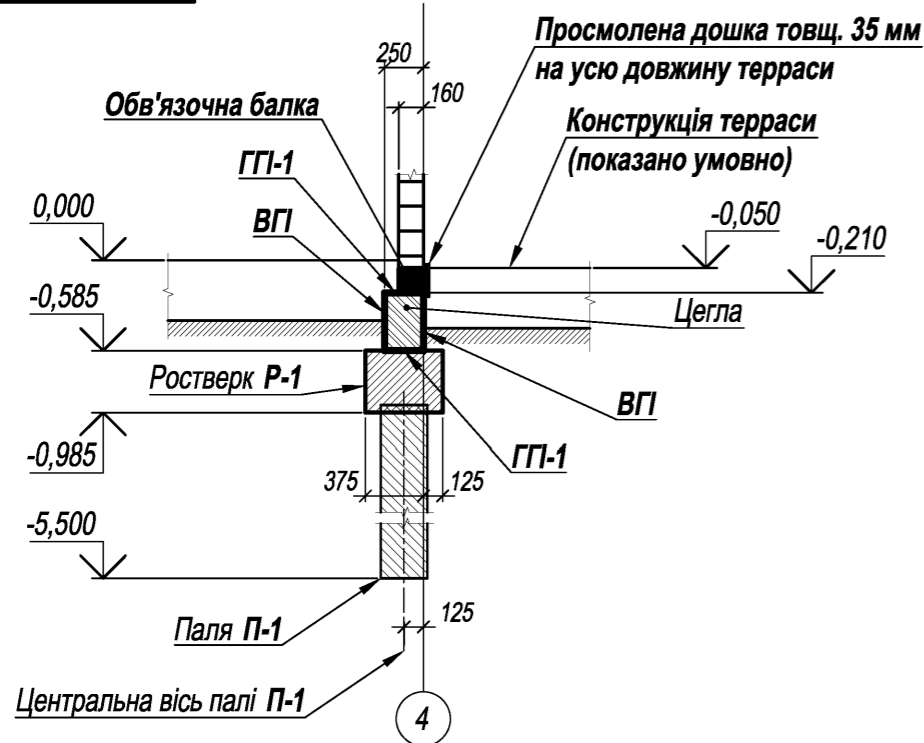
Замість інв. №

Підпис і дата

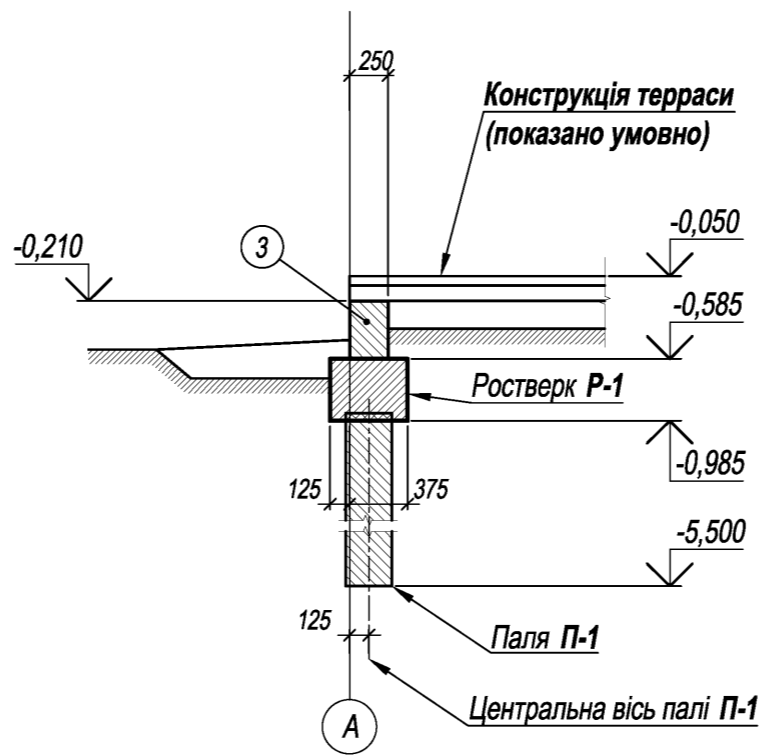
Інв. №

0,000=254,600

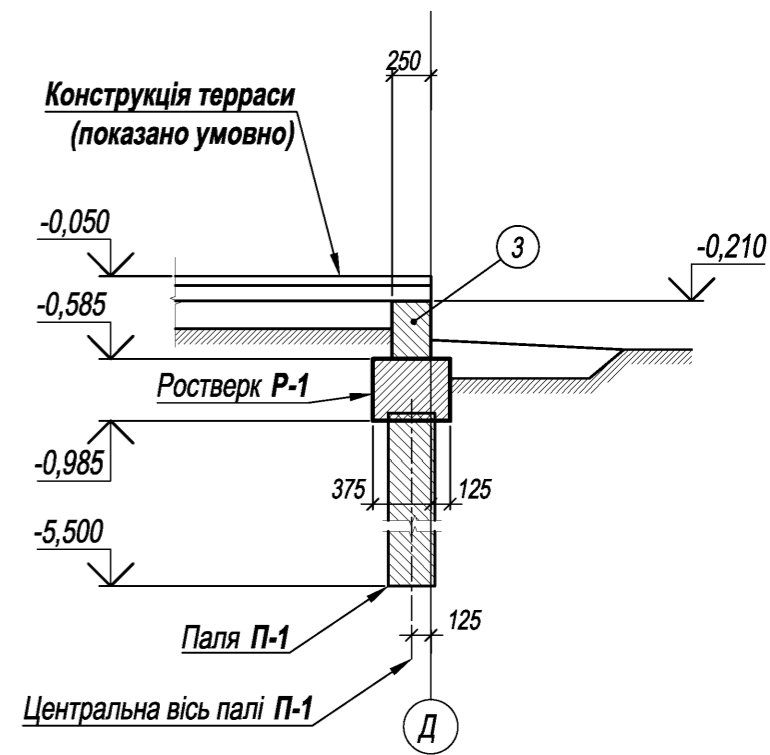
СІЧ. 11-11



СІЧ. 12-12



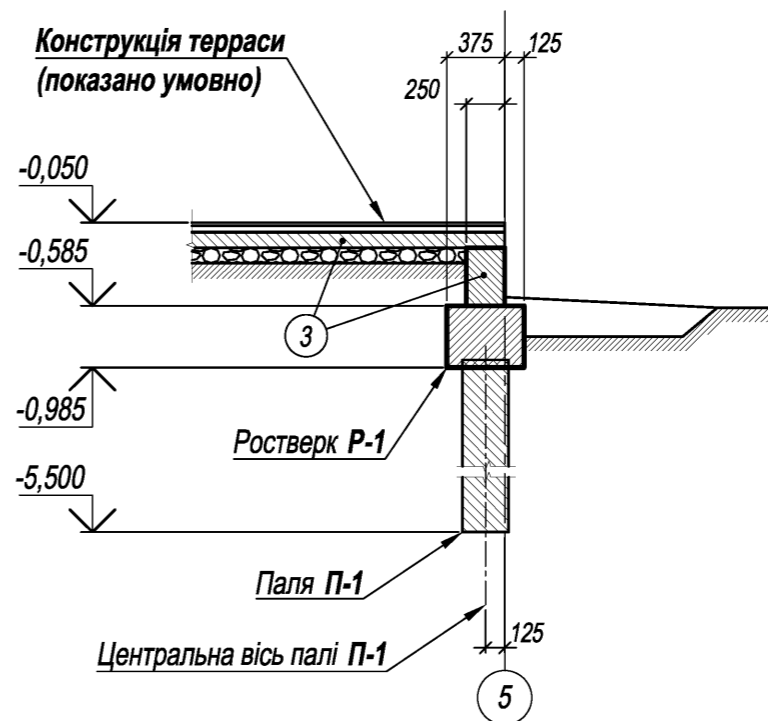
СІЧ. 13-13



ВІДОМІСТЬ ЕЛЕМЕНТІВ НА ВЛАШТУВАННЯ ТЕРРАСИ ТА АРМУВАННЯ ПІДЛОГ

Поз.	Позначення	Назва	Довж. 1 поз., мм	К-ть, шт.	Вага 1 поз., кг	Заг. вага, кг	Приміт.
		Терраса	—	—	—	69,78	
		Арматурні сітки	—	—	—	69,78	
1	ГОСТ 5727-80	Сітка з вічками 50x50 мм з Ø4 Вр-І	S=18,5 м ²	—	—	69,78	
		Бетон	—	3,99 м ³	—	—	
2		Бетон кл. В-25; F-200; W-8	—	0,11 м ³	—	—	
3		Бетон кл. В-12,5; F-50; W-2	—	3,88 м ³	—	—	
		Армування підлог	—	—	—	256,50	
		Арматурні сітки	—	—	—	256,50	
1	ГОСТ 5727-80	Сітка з вічками 50x50 мм з Ø4 Вр-І	S=68,0 м ²	—	—	256,50	

СІЧ. 14-14



						КБ		
Змін.	К-ть	Аркуш	№ док.	Підпис	Дата			
						Стад.	Лист	Листів
							28	
						Січ. до "Плану фундам. з вказанням місць січень під фундаменти" 11-11, 12-12, 13-13, 14-14. Відом. елементів на влаштув. терраси та армування підлог.		

Погоджено.

Замість інв. №

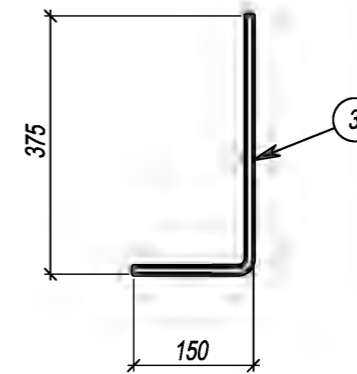
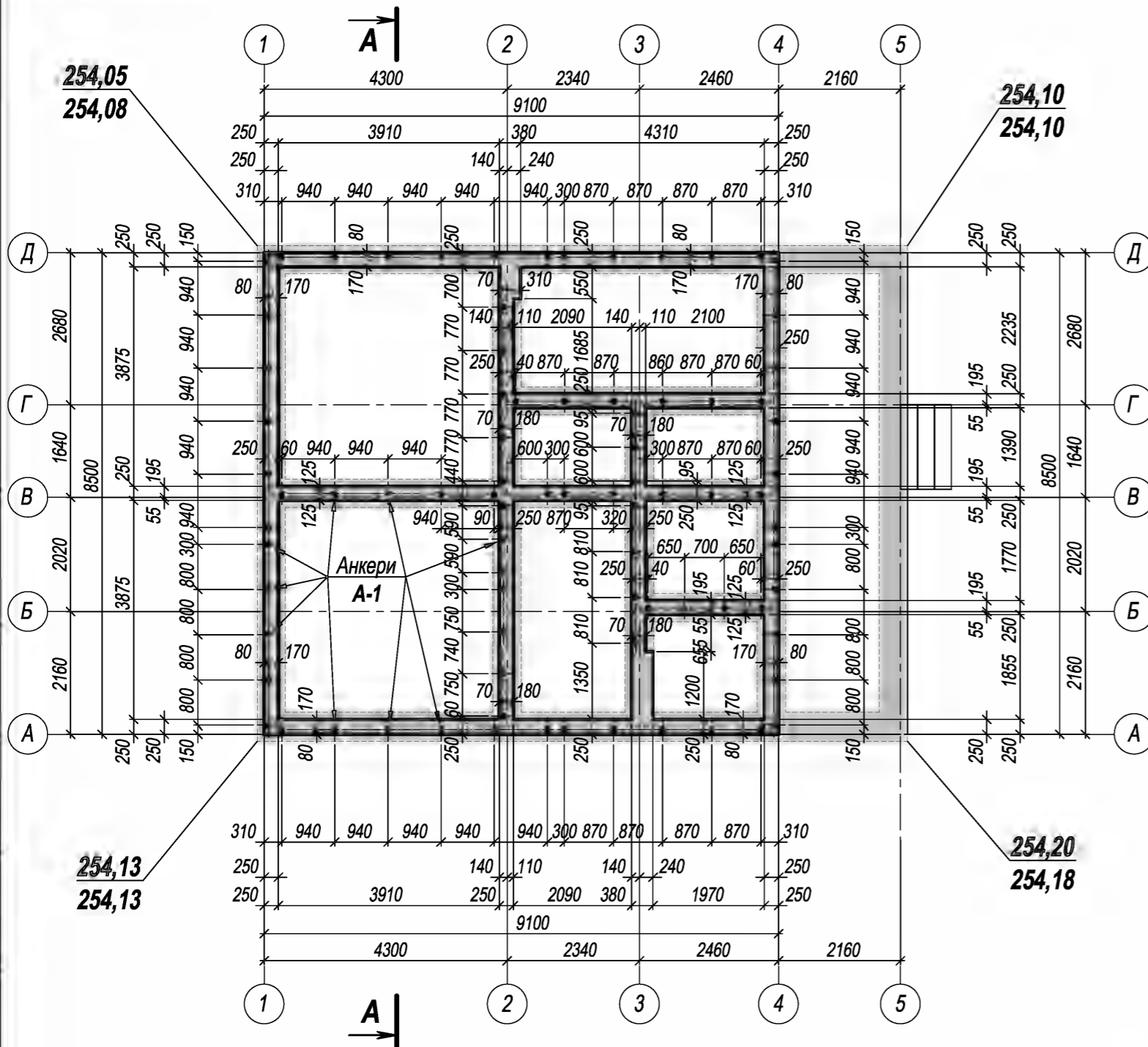
Підпис і дата

Інв. №

0,000=254,600

**ПЛАН ЦЕГЛЯНИХ СТІН ЦОКОЛЯ (НИЗ НА ВІДМ. -0,585;
ВЕРХ НА ВІДМ. -0,210) З АНКЕРАМИ А-1**

АНКЕР А-1



1. Фундаменти (цоколь) з відм. -0,585 до відм. -0,210 виконувати з цегли глиняної звичайної червоної повнотілої пластичного пресування за ДСТУ Б В.2.7-36-95 (ЦБОР 100/1850/25/ДСТУ) (три ряди цегли). Марка цегли по міцності не нижче М-100. Марка цементно-піщаного розчину М-75. Морозостійкість цегли не нижче Мрз-25.
2. Під час влаштування цоколя з відм. -0,585 до відм. -0,210 необхідно встановлювати анкера А-1 сумісно з виведенням кладки для подальшого кріплення на них обв'язочної балки у відповідності до наведених креслень.
3. Анкери А-1 після установки відчистити від іржі, покрити антикорозійними розчинами та обмазати гарячим бітумом.
4. Необхідні отвори у цегляних ділянках фундаментів (цоколя) для прокладки інженерних комунікацій виконувати за допомогою висвердлювання у відповідних місцях.

УМОВНІ ПОЗНАЧЕННЯ

1. — Верх фундаментів з цегли глиняної повнотілої звичайної пластичного пресування М-100 на цементно-піщаному розчині М-75
2. — Контур ростверка Р-1 нижче відм. -0,585 з бетону кл. В-25; F-200; W-8

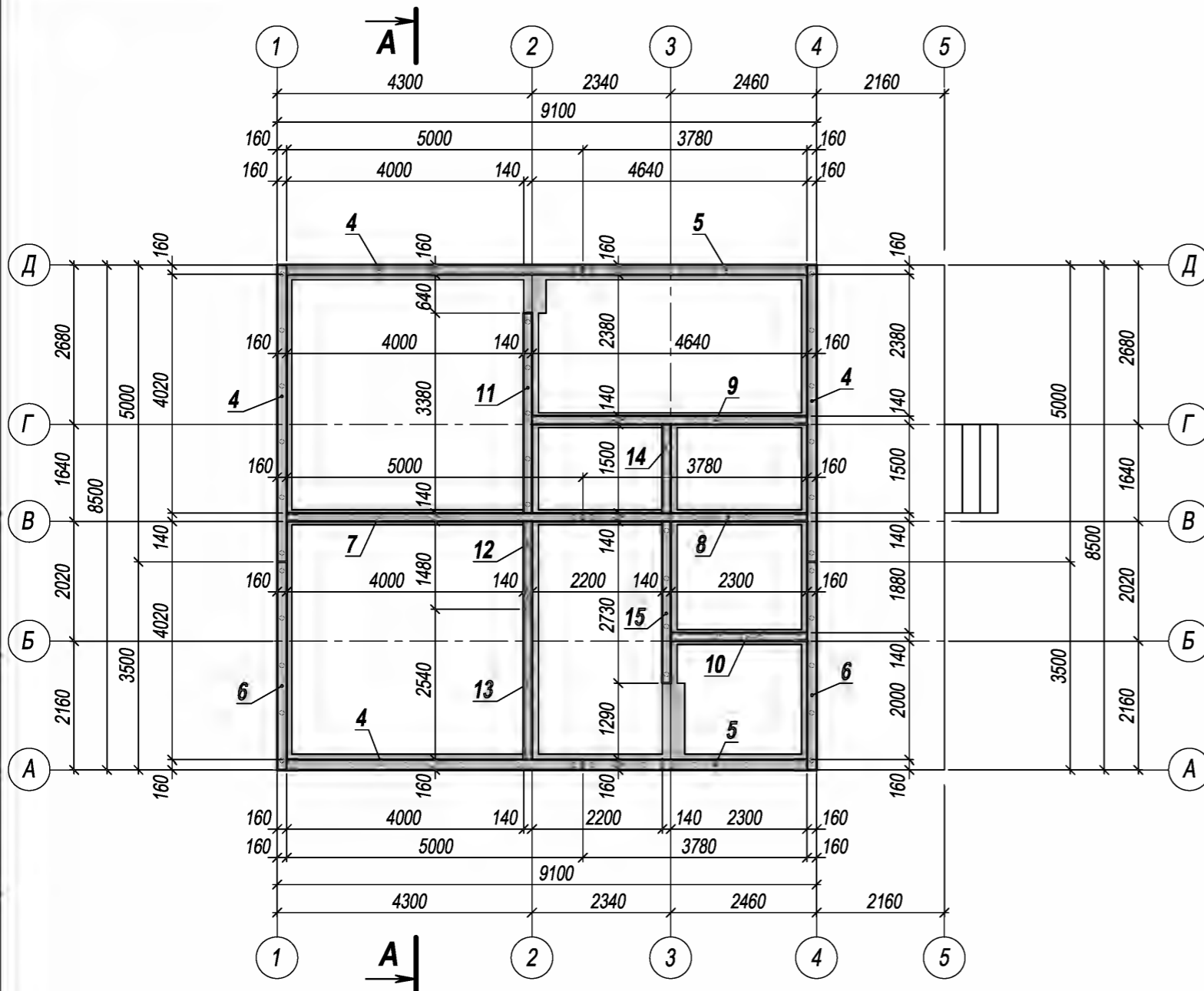
						КБ		
Змін.	К-ть	Аркуш	№ док.	Підпис	Дата			
						Стад.	Лист	Листів
							29	
						План цегляних стін цоколя (низ на відм. -0,435; верх на відм. -0,210) з анкерами А-1. Анкер А-1.		

Погоджено:

Інв. №
Підпис і дата
Замість інв. №

0,000=254,600

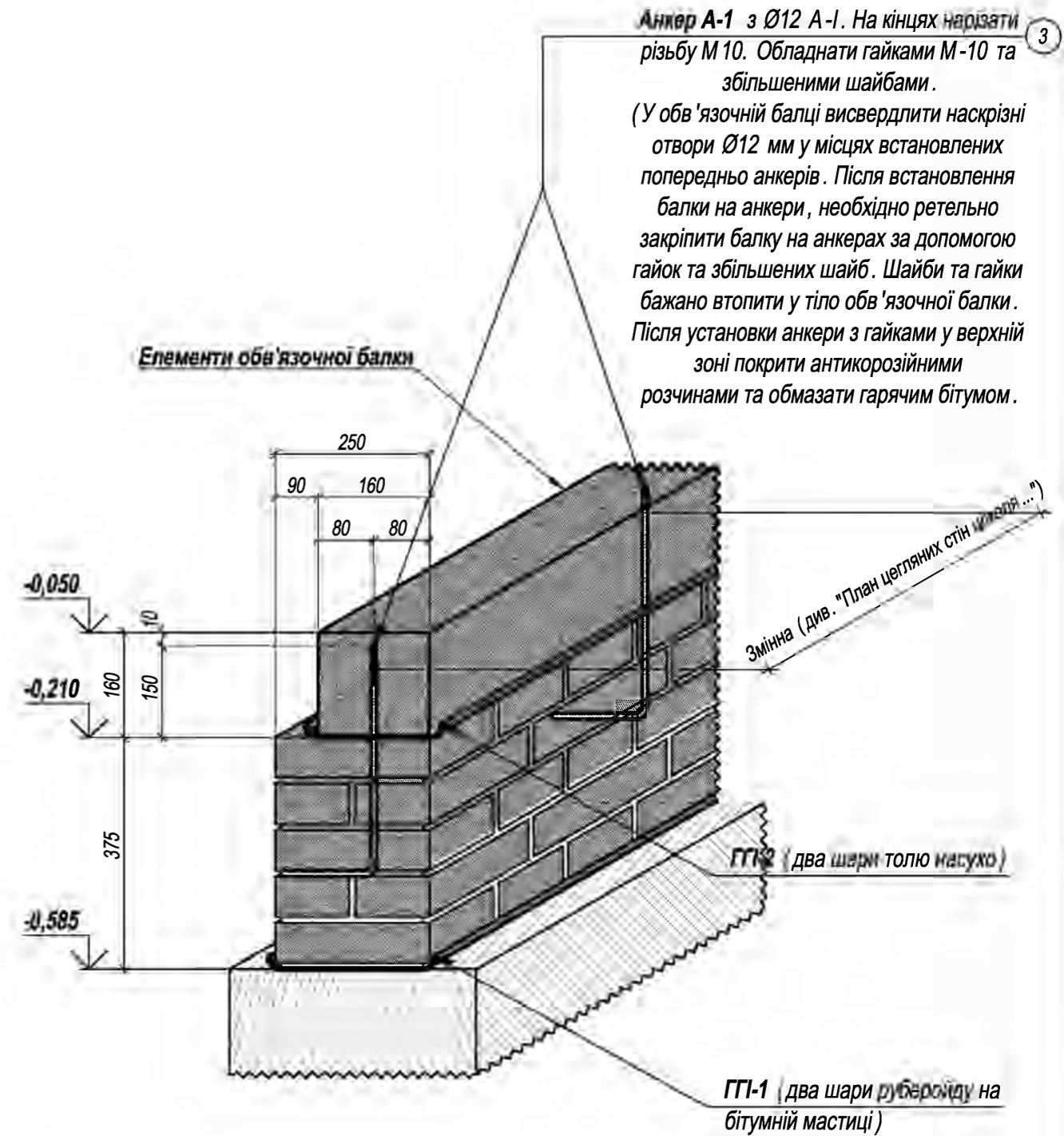
ПЛАН ОБВ'ЯЗОЧНОЇ БАЛКИ (НИЗ НА ВІДМ. -0,210; ВЕРХ НА ВІДМ. -0,050)



ПОРЯДОК УСТАНОВКИ ОБВ'ЯЗОЧНИХ БАЛОК

1. Обв'язочні балки необхідно обробити біовогнезахисними розчинами та антикорозійними розчинами.
2. Розмітити обв'язочні балки для насадки на попередньо встановлені анкерні болти А-1 та для стикування обв'язочних балок між собою (див. "Деталь стикування обв'язочних балок між собою").
3. Встановити гідроізоляцію ГГІ-2 (див. "Деталь установки обв'язочної балки по зовнішніх стінах").
4. Просвердлити в обв'язочних балках наскрізні отвори $\varnothing 12$ мм з кроком анкерних болтів та обробити отвори в середині антикорозійними розчинами.
5. Анкерні болти відчистити від іржі та бруду, покрити антикорозійними розчинами та промазати гарячим бітумом.
6. На верхніх кінцях анкерних болтів нарізати різьбу М 10.
7. Набити обв'язочні балки на анкерні болти зверху.
8. Ретельно закріпити елементи обв'язочної балки на анкерних болтах за допомогою гайок М 10 та збільшених шайб.
9. По можливості необхідно, щоб гайки та збільшені шайби були утоплені у тіло елементів обв'язочних балок, щоб не заважали монтажу брусів, що над ними.
10. Верх отворів у обв'язочних балках залити гарячим бітумом.

ДЕТАЛЬ УСТАНОВКИ ОБВ'ЯЗОЧНОЇ БАЛКИ ПО ЗОВНІШНІХ СТІНАХ



Погоджено:

Замість інв. №
Підпис і дата
Інв. №

						КБ		
Зміні.	К-ть	Аркуш	№ док.	Підпис	Дата			
						Стад.	Лист	Листів
							30	
						План обв'язочної балки (низ на відм. -0,210; верх на відм. -0,050). Деталі.		

ВІДОМІСТЬ ЕЛЕМЕНТІВ ЦЕГЛЯНИХ СТІН ЦОКОЛЯ

Поз.	Позначення	Назва	Довж. 1 поз., мм	К-ть, шт.	Вага 1 поз., кг	Заг. вага, кг	Приміт.
1	2	3	4	5	6	7	8
		Цегла цоколя	—	5,93 м³	—	—	2050 шт.
1		Цегла червона М-100	—	5,93 м³	—	—	2050 шт.
		Цегла для вентканалів	—	5,01 м³	—	—	1750 шт.
1		Цегла червона М-100	—	5,01 м³	—	—	1750 шт.
		Армування вентканалів	—	—	—	117,30	
2	ГОСТ 5727-80	Сітка з вічками 40x40 мм з Ø4 Вр-І через три ряди кладки по усій висоті	S=25,0 м²	—	—	117,30	
		Анкери	—	—	—	39,17	
3	ГОСТ 5781-82*	Анкер А-І з Ø12 А-І	525	84	0,47	39,17	

ВІДОМІСТЬ ЕЛЕМЕНТІВ ОБВ'ЯЗОЧНОЇ БАЛКИ

Поз.	Назва та січення (ВхН) мм	Довж. 1 поз., мм	К-ть поз., шт.	Об'єм 1 поз., м³	Заг. об'єм, м³	Приміт.
1	2	3	4	5	6	7
	Обв'язочні балки січ. 160x160 (h)	—	—	—	0,8847	
4	Обв'язочна балка січ. 160x160 (h)	5000	4	0,1280	0,5120	
5	Обв'язочна балка січ. 160x160 (h)	3780	2	0,0968	0,1935	
6	Обв'язочна балка січ. 160x160 (h)	3500	2	0,0896	0,1792	

1	2	3	4	5	6	7
	Обв'язочні балки січ. 140x160 (h)	—	—	—	0,6127	
7	Обв'язочна балка січ. 140x160 (h)	5000	1	0,1120	0,1120	
8	Обв'язочна балка січ. 140x160 (h)	3780	1	0,0847	0,0847	
9	Обв'язочна балка січ. 140x160 (h)	4640	1	0,1039	0,1039	
10	Обв'язочна балка січ. 140x160 (h)	2300	1	0,0515	0,0515	
11	Обв'язочна балка січ. 140x160 (h)	3380	1	0,0757	0,0757	
12	Обв'язочна балка січ. 140x160 (h)	1480	1	0,0332	0,0332	
13	Обв'язочна балка січ. 140x160 (h)	2540	1	0,0569	0,0569	
14	Обв'язочна балка січ. 140x160 (h)	1500	1	0,0336	0,0336	
15	Обв'язочна балка січ. 140x160 (h)	2730	1	0,0612	0,0612	
	Разом деревини:	—	—	—	1,4974 м³	
	5% не врахованої деревини:	—	—	—	0,0749 м³	
	Загалом деревини:	—	—	—	1,5723 м³	

						КБ		
Змін.	К-ть	Аркуш	№ док.	Підпис	Дата			
						Стад.	Лист	Листів
							31	
						Відомість елементів цегляних стін цоколя. Відомість елементів обв'язочної балки.		

Погоджено:

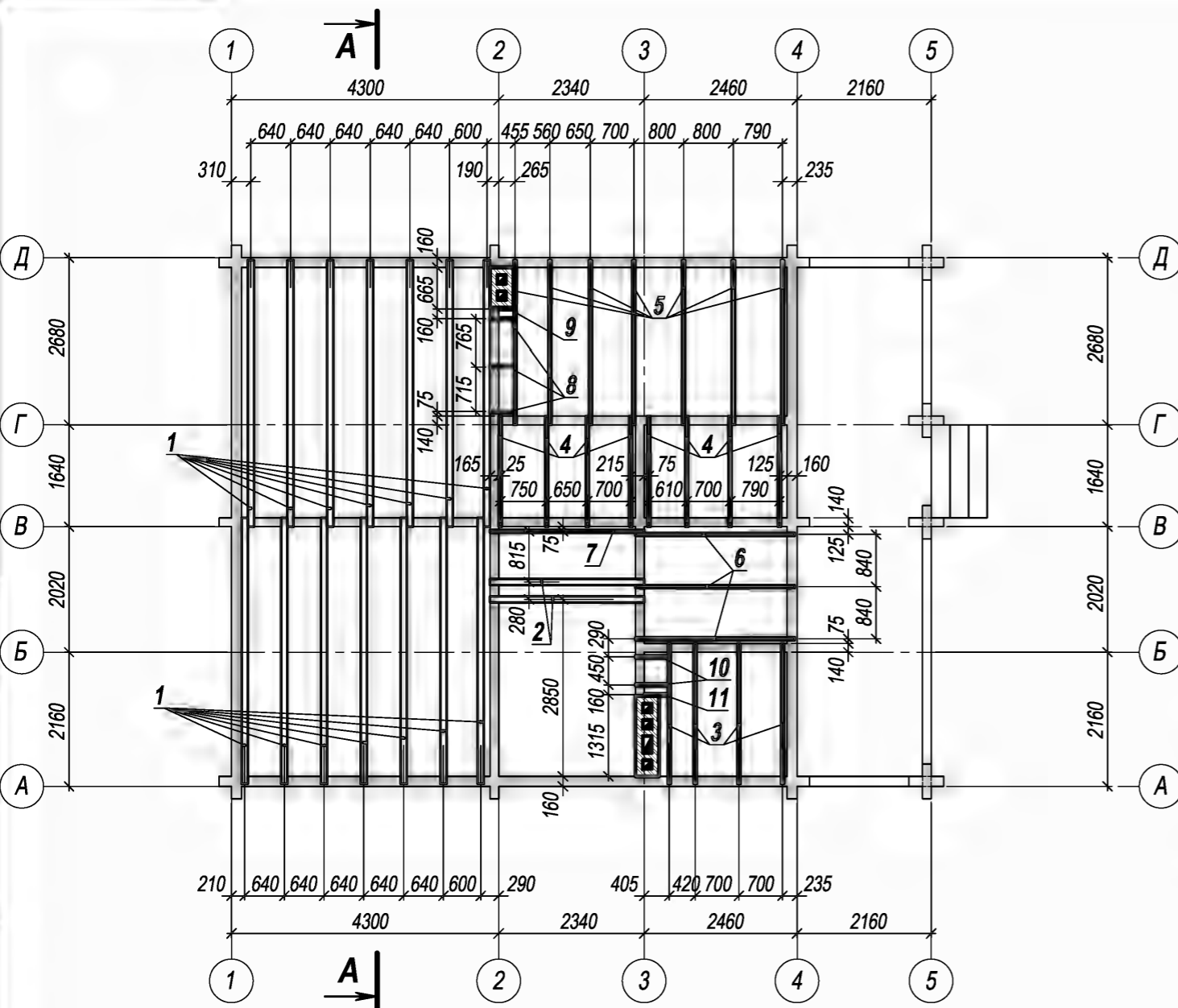
Замість інв. №

Підпис і дата

інв. №

0,000=254,600

ПЛАН БАЛОК ПЕРЕКРИТТЯ НАД 1-М ПОВЕРХОМ



СПЕЦИФІКАЦІЯ ДЕРЕВ'ЯНИХ ЕЛЕМЕНТІВ ДЛЯ ВЛАШТУВАННЯ ПЕРЕКРИТТЯ НАД 1-М ПОВЕРХОМ

Поз.	Назва та січення (ВхН) мм	Довж. 1 поз., мм	К-ть поз., шт.	Об'єм 1 поз., м³	Заг. об'єм, м³	Приміт.
1	2	3	4	5	6	7
1	Брус січ. 100x180 (h)	4280	14	0,0770	1,0786	
2	Брус січ. 100x180 (h)	2480	2	0,0446	0,0893	
3	Брус січ. 50x180 (h)	2260	4	0,0203	0,0814	
4	Брус січ. 50x180 (h)	1780	8	0,0160	0,1282	
5	Брус січ. 50x180 (h)	2640	7	0,0238	0,1663	
6	Брус січ. 50x180 (h)	2560	3	0,0230	0,0691	
7	Брус січ. 50x180 (h)	2480	1	0,0223	0,0223	
8	Брус січ. 50x180 (h)	380	3	0,0034	0,0103	
9	Брус січ. 50x180 (h)	240	1	0,0022	0,0022	
10	Брус січ. 50x180 (h)	520	2	0,0047	0,0094	
11	Брус січ. 50x180 (h)	380	1	0,0034	0,0034	
Разом деревини:					1,6605 м³	
5% не врахованої деревини:					0,0835 м³	
Загалом деревини:					1,7440 м³	

Погоджено:

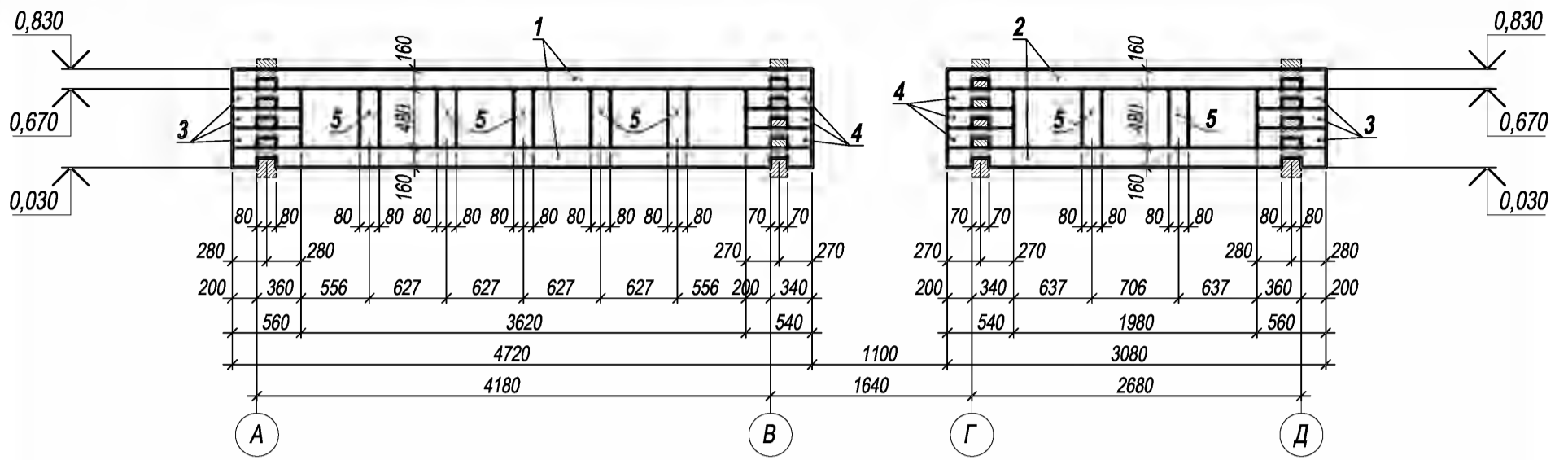
Замість інв. №
Підпис і дата
Інв. №

1. Система балок перекриттів запроєктована з деревини хвойних порід.
2. Перед використанням пиломатеріали повинні бути антисептовані 3% розчином фтористого натрію та просичені біовогнезахисними розчинами.
3. Дерев'яні елементи, що дотикаються до цегляної кладки, ізолюються двома шарами толю насухо.
4. У місцях, де дерев'яні елементи примикають до стіни, у яких влаштований димовий канал, необхідно виконати наступне:
 - оббити місце примикання до стіни азбестовим картоном товщиною δ=8 мм;
 - оббити азбестовий картон та дерев'яні елементи оцинкованим покрівельним залізом.

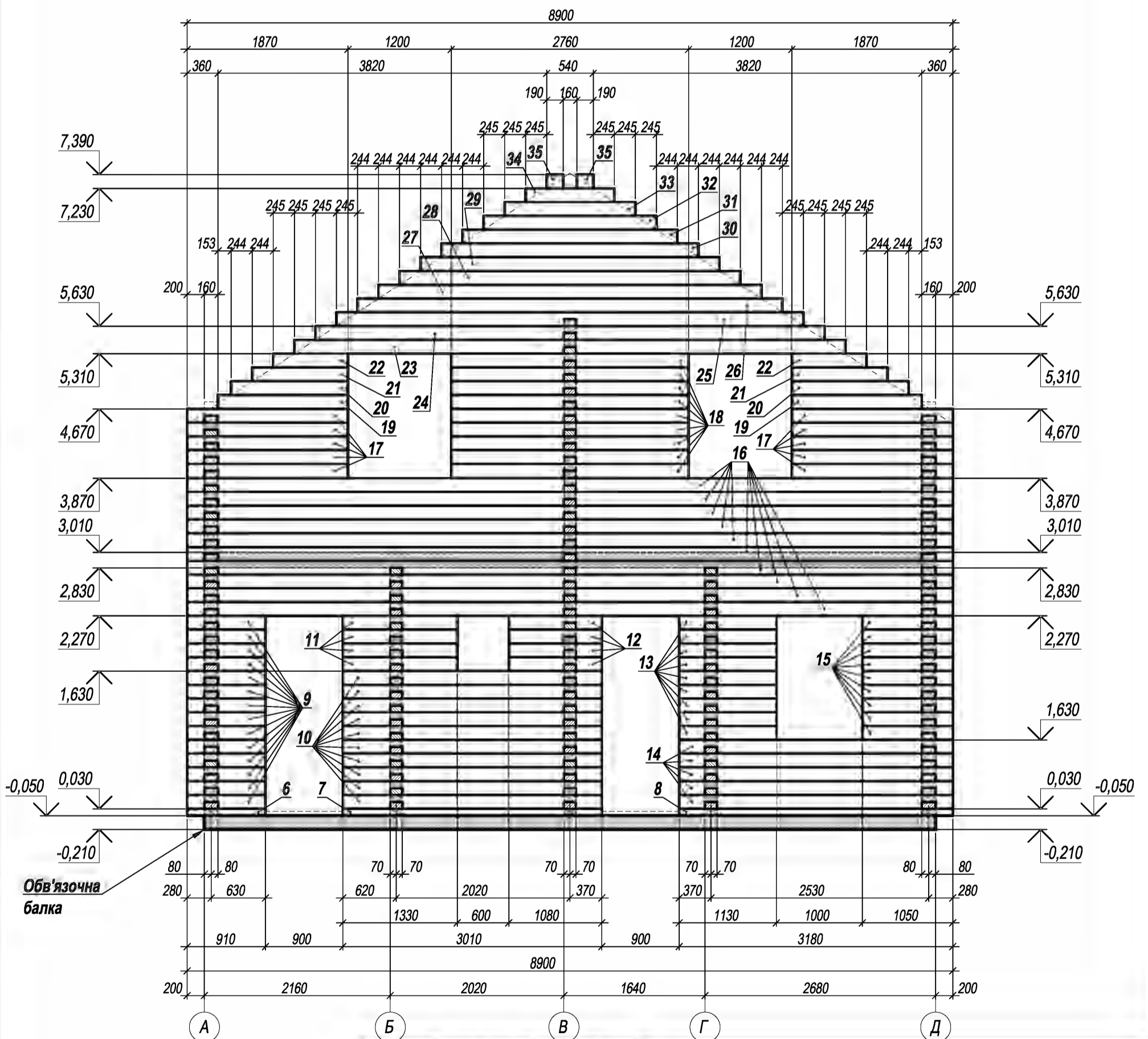
						КБ		
Зміст	К-ть	Аркуш	№ док.	Підпис	Дата			
						Стад.	Лист	Листів
							32	
						План балок перекриття над 1-м поверхом. Специфікація дерев'яних елементів для влаштування перекриття над 1-м поверхом.		

Інв. №	Підпис і дата	Замість інв. №			
--------	---------------	----------------	--	--	--

РОЗКЛАДКА БРУСІВ ПО ОСІ "5"



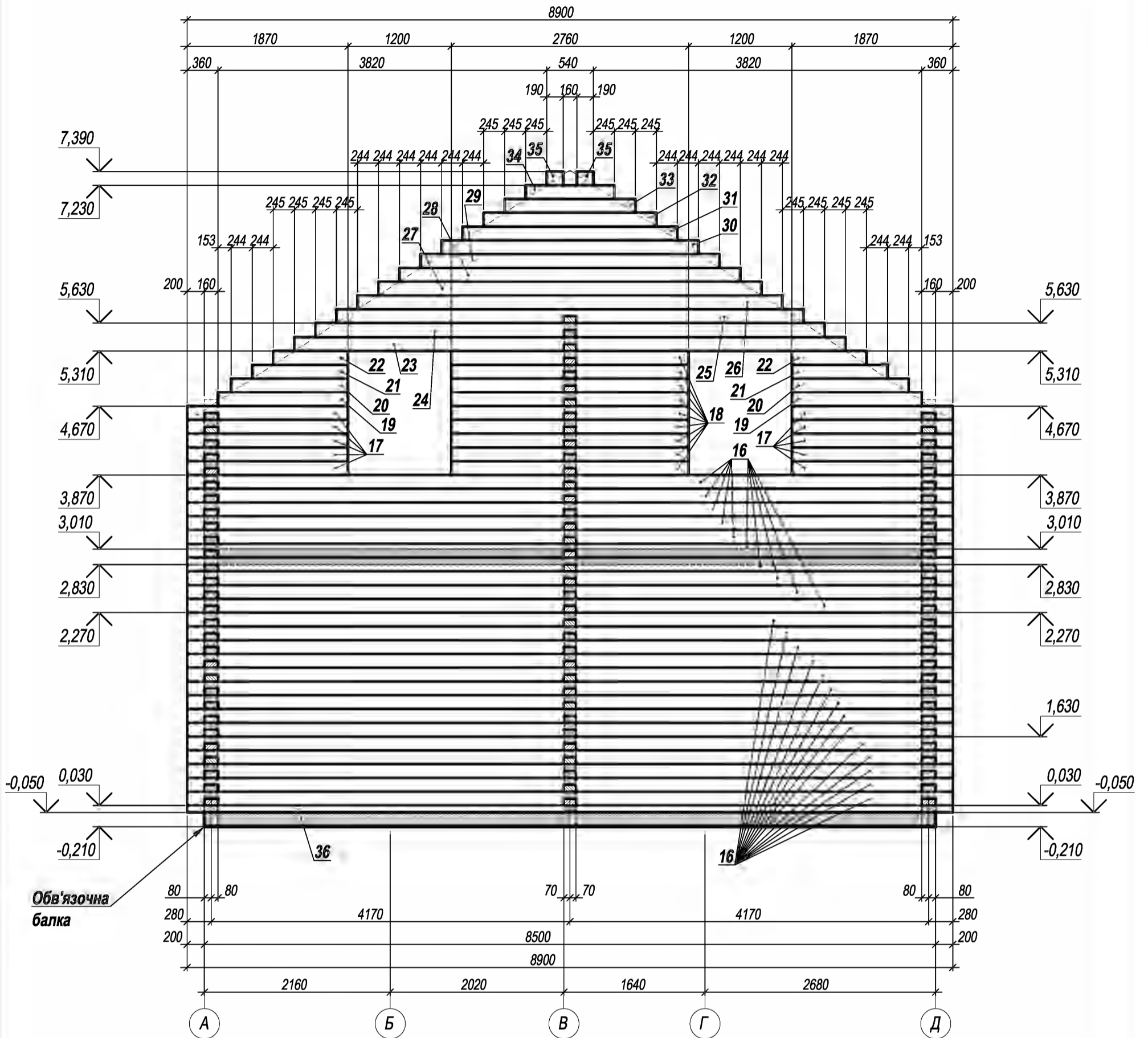
РОЗКЛАДКА БРУСІВ ПО ОСІ "4"



Змін.	К-ть	Арх.	№ док.	Підпис	Дата	Стад.	Лист	Листів
							33	
Розкладка брусів по осям "4" та "5".								

Інв. №	Підпис і дата	Замість інв. №

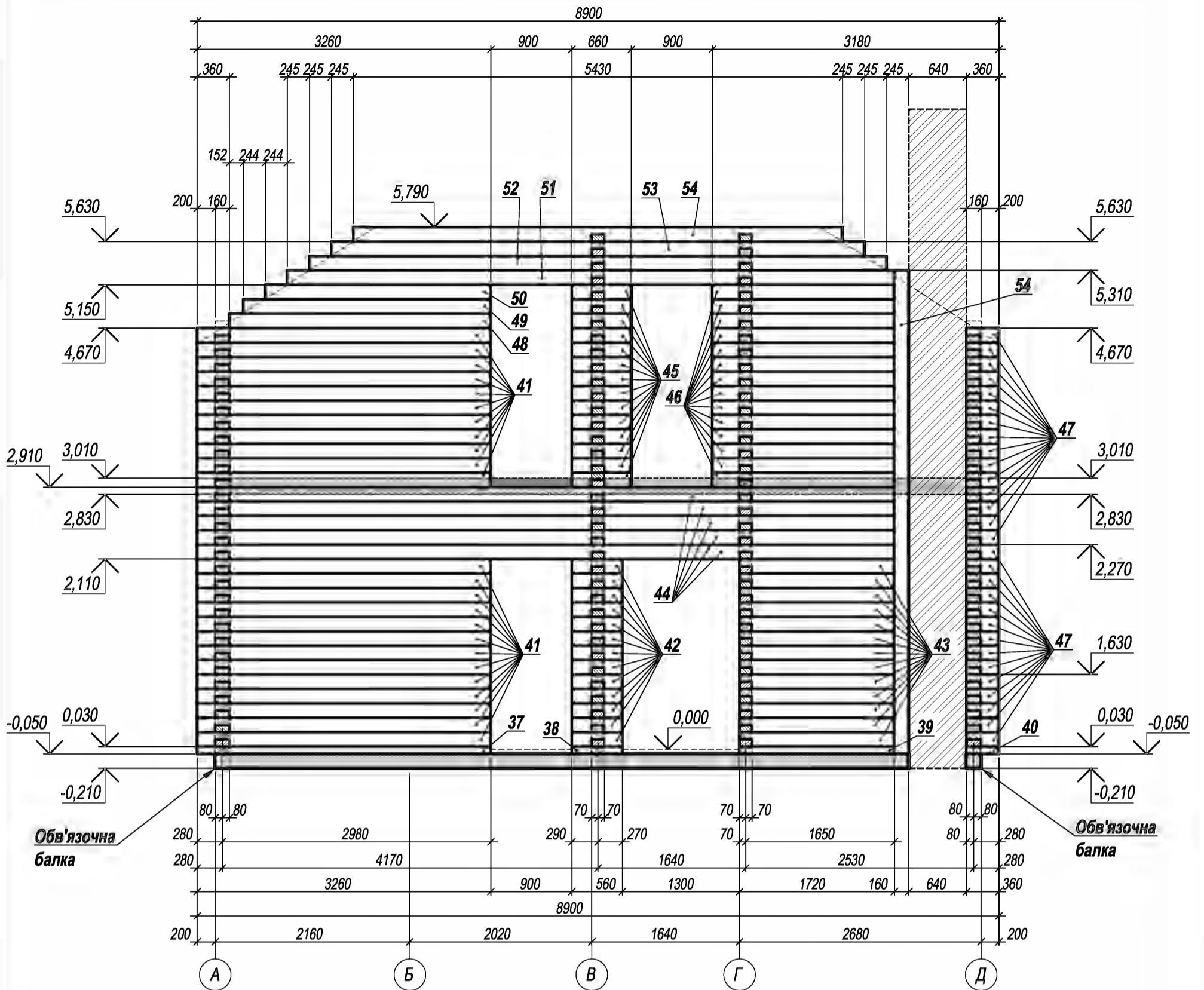
РОЗКЛАДКА БРУСІВ ПО ОСІ "1"



Змін.	К-ть	Арх.ш	№ док.	Підпис	Дата			
							Стад.	Лист
								Листів
								34
Розкладка брусів по осі "1".								

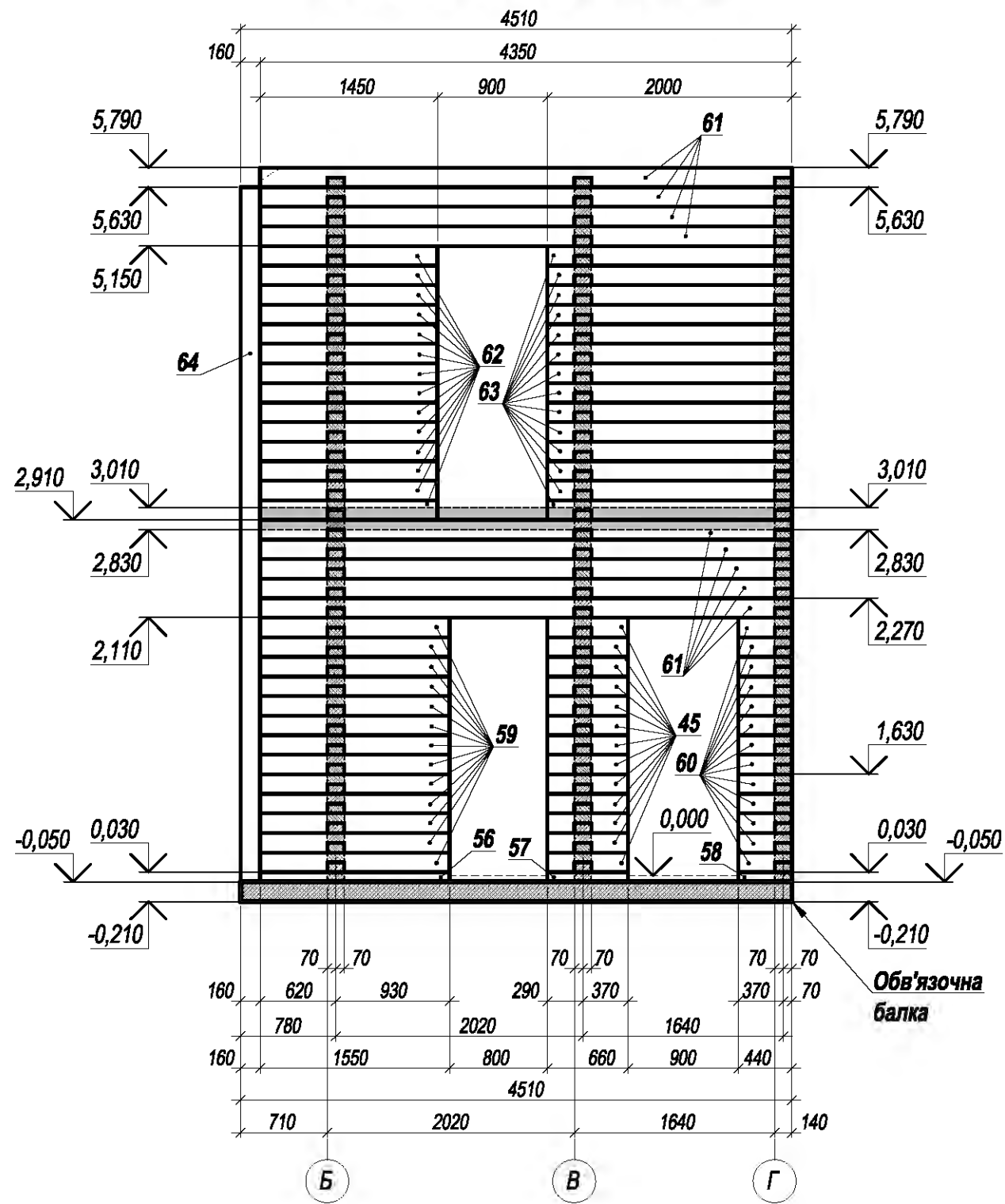
Інв. №	Підпис і дата	Замість інв. №

РОЗКЛАДКА БРУСІВ ПО ОСІ "2"

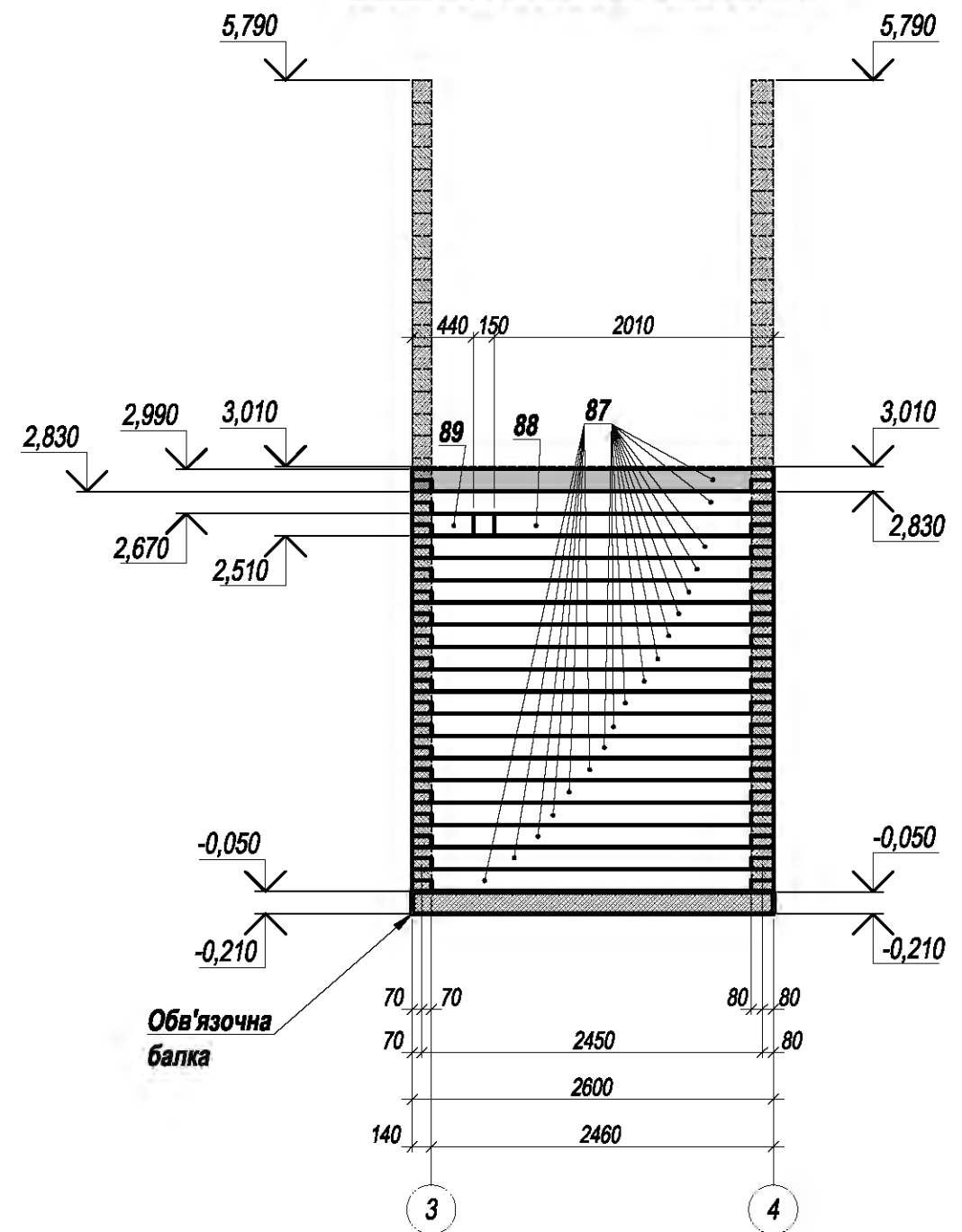


Зміг.	К-ть	Аркуш	№ док.	Підпис	Дата	Стад.	Лист	Листів
							35	
Розкладка брусів по осі "2".								

РОЗКЛАДКА БРУСІВ ПО ОСІ "З"



РОЗКЛАДКА БРУСІВ ПО ОСІ "Б"

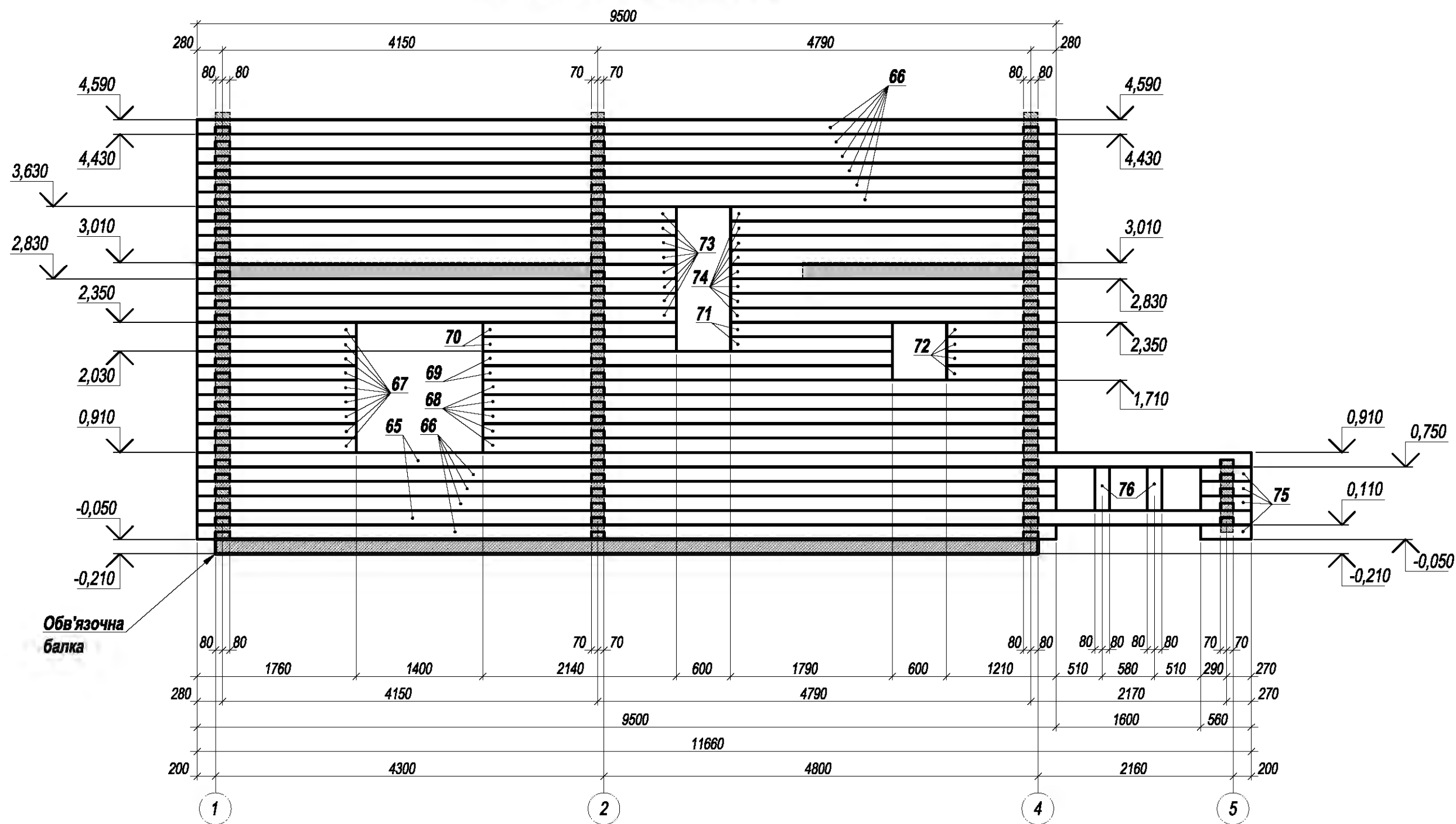


Погоджено:

Замість інв. №
Підпис і дата
Інв. №

						КБ		
Змін.	К-ть	Аркуш	№ док.	Підпис	Дата			
						Стад.	Лист	Листів
							36	
Розкладка брусів по осі "З". Розкладка брусів по осі "Б".								

РОЗКЛАДКА БРУСІВ ПО ОСІ "А"

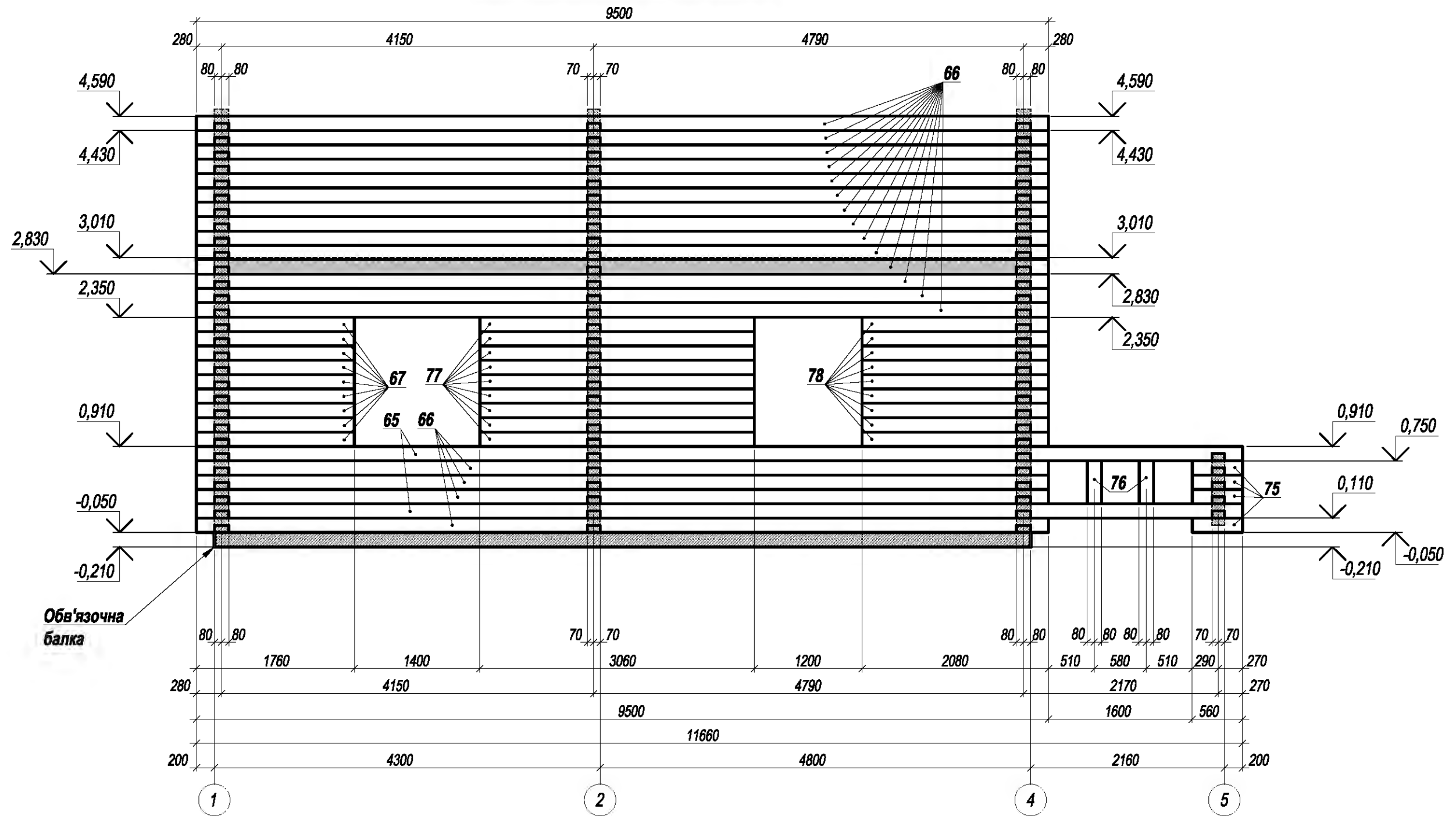


Погоджено:

Замість інв. №
Підпис і дата
Інв. №

						КБ		
Змін.	К-ть	Аркуш	№ док.	Підпис	Дата			
							Стад.	Лист
								Листів
								37
Розкладка брусів по осі "А".								

РОЗКЛАДКА БРУСІВ ПО ОСІ "Д"

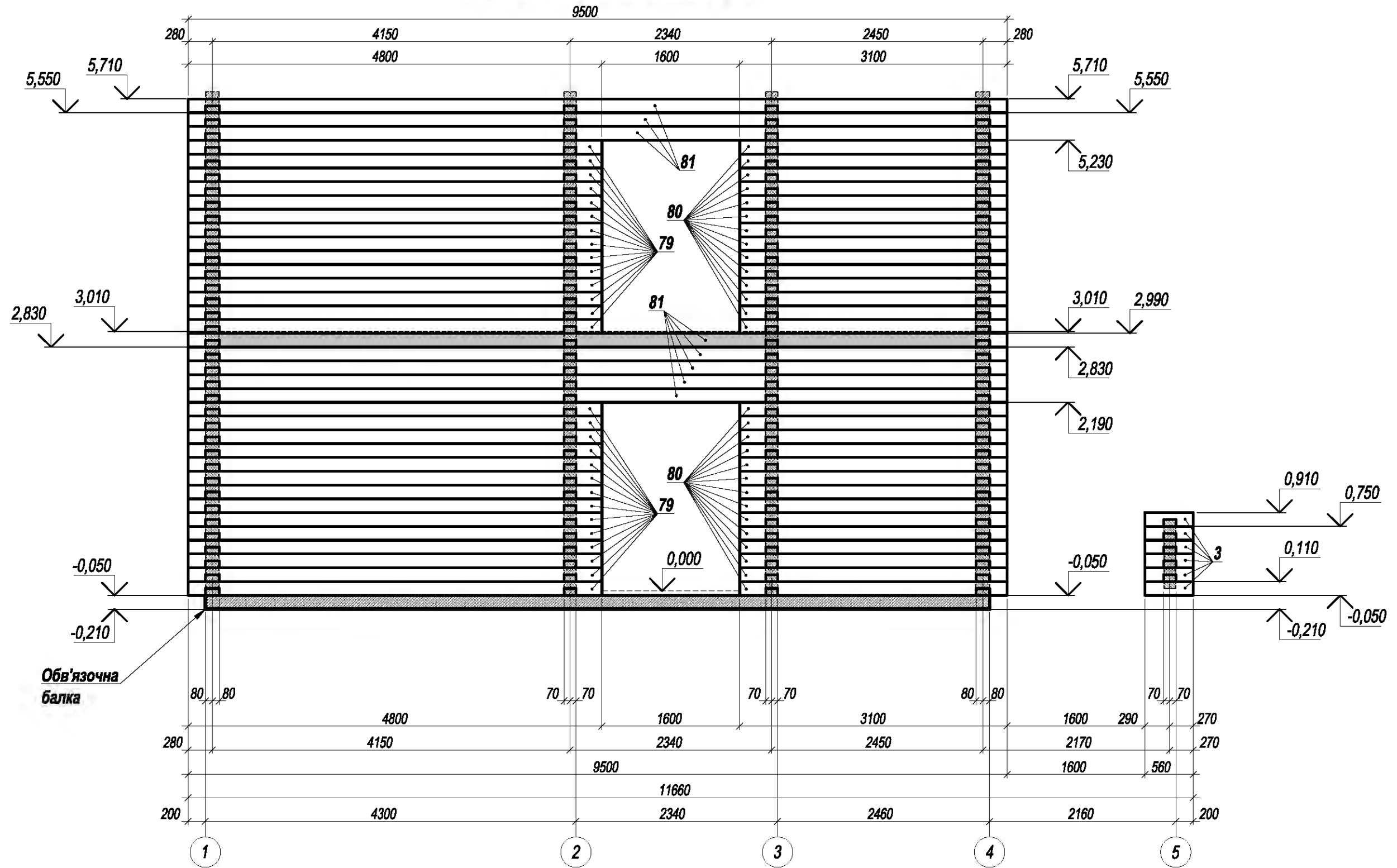


Погоджено:

Замість інв. №
Підпис і дата
Інв. №

						КБ		
Змін.	К-ть	Аркуш	№ док.	Підпис	Дата			
						Стад.	Лист	Листів
							38	
Розкладка брусів по осі "Д".								

РОЗКЛАДКА БРУСІВ ПО ОСІ "В"

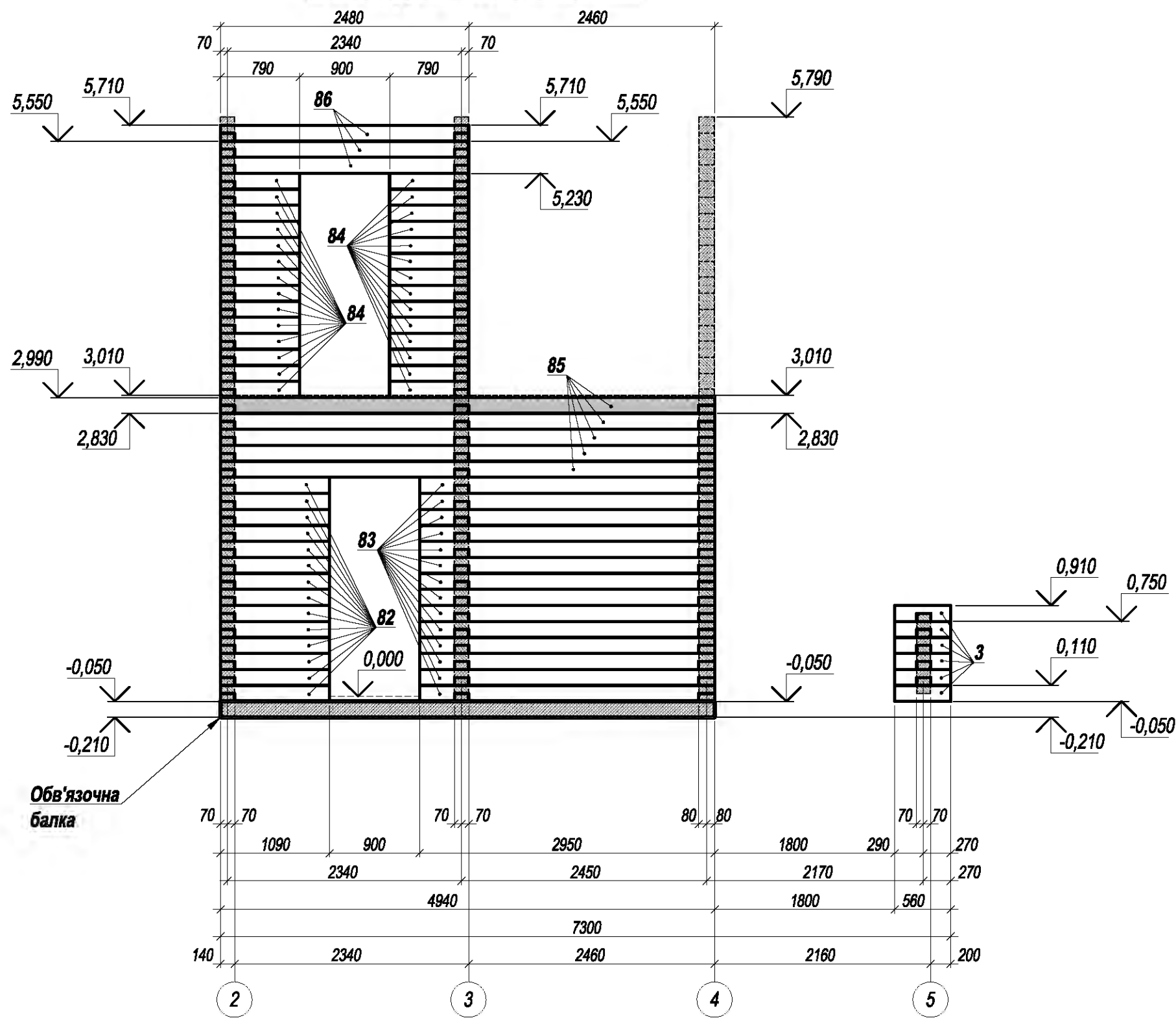


Погоджено:

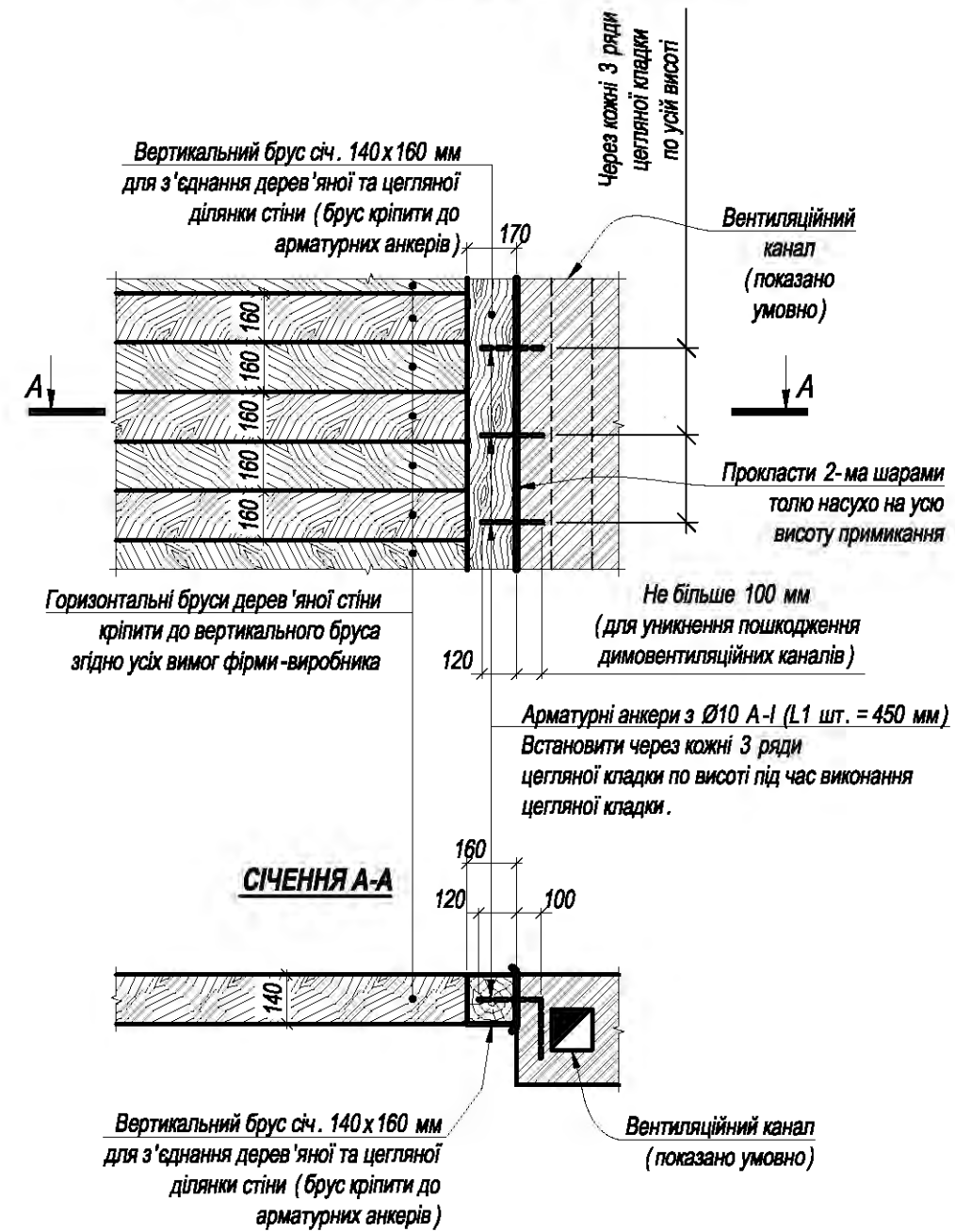
Замість інв. №
Підпис і дата
Інв. №

						КБ		
Змін.	К-ть	Аркуш	№ док.	Підпис	Дата			
						Стад.	Лист	Листів
							39	
Розкладка брусів по осі "В".								

РОЗКЛАДКА БРУСІВ ПО ОСІ "Г"



ДЕТАЛЬ СТИКУВАННЯ ДЕРЕВ'ЯНИХ ТА ЦЕГЛЯНИХ СТІН ПО ОСЯХ "2" ТА "3"



Погоджено:

Замість інв. №
Підпис і дата
Інв. №

						КБ		
Змін.	К-ть	Аркуш	№ док.	Підпис	Дата	Стад.	Лист	Листів
							40	
Розкладка брусів по осі "Г". Деталі.								

ВІДОМІСТЬ ДЕРЕВ'ЯНИХ ЕЛЕМЕНТІВ ДЛЯ ВЛАШТУВАННЯ СТІН (ПОЧАТОК)

Поз.	Назва та січення (ВхН) мм	Довж. 1 поз., мм	К-ть поз., шт.	Об'єм 1 поз., м³	Заг. об'єм, м³	Приміт.
1	2	3	4	5	6	7
1	Брус січ. 140x160 (h)	4720	2	0,1057	0,2115	
2	Брус січ. 140x160 (h)	3080	2	0,0690	0,1380	
3	Брус січ. 140x160 (h)	560	18	0,0125	0,2258	
4	Брус січ. 140x160 (h)	540	6	0,0121	0,0726	
5	Брус січ. 140x160 (h)	480	7	0,0108	0,0753	
6	Брус січ. 160x80 (h)	910	1	0,0117	0,0117	
7	Брус січ. 160x80 (h)	3010	1	0,0385	0,0385	
8	Брус січ. 160x80 (h)	3180	1	0,0407	0,0407	
9	Брус січ. 160x160 (h)	910	14	0,0233	0,3261	
10	Брус січ. 160x160 (h)	3010	10	0,0771	0,7706	
11	Брус січ. 160x160 (h)	1330	4	0,0341	0,1362	
12	Брус січ. 160x160 (h)	1080	4	0,0277	0,1106	
13	Брус січ. 160x160 (h)	1130	9	0,0289	0,2604	
14	Брус січ. 160x160 (h)	3180	5	0,0814	0,4070	
15	Брус січ. 160x160 (h)	1050	9	0,0269	0,2419	
16	Брус січ. 160x160 (h)	8900	34	0,2278	7,7466	
17	Брус січ. 160x160 (h)	1870	20	0,0479	0,9574	
18	Брус січ. 160x160 (h)	2760	18	0,0707	1,2718	
19	Брус січ. 160x160 (h)	1510	4	0,0387	0,1546	
20	Брус січ. 160x160 (h)	1357	4	0,0347	0,1390	
21	Брус січ. 160x160 (h)	1113	4	0,0285	0,1140	
22	Брус січ. 160x160 (h)	869	4	0,0223	0,0890	
23	Брус січ. 160x160 (h)	6407	2	0,1640	0,3280	
24	Брус січ. 160x160 (h)	5918	2	0,1515	0,3030	
25	Брус січ. 160x160 (h)	5430	2	0,1390	0,2780	
26	Брус січ. 160x160 (h)	4941	2	0,1265	0,2530	
27	Брус січ. 160x160 (h)	4452	2	0,1140	0,2279	
28	Брус січ. 160x160 (h)	3963	2	0,1015	0,2029	
29	Брус січ. 160x160 (h)	3474	2	0,0889	0,1779	

1	2	3	4	5	6	7
30	Брус січ. 160x160 (h)	2985	2	0,0764	0,1528	
31	Брус січ. 160x160 (h)	2496	2	0,0639	0,1278	
32	Брус січ. 160x160 (h)	2007	2	0,0514	0,1028	
33	Брус січ. 160x160 (h)	1519	2	0,0389	0,0778	
34	Брус січ. 160x160 (h)	1030	2	0,0264	0,0527	
35	Брус січ. 160x160 (h)	190	4	0,0049	0,0195	
36	Брус січ. 160x80 (h)	8500	1	0,1088	0,1088	
37	Брус січ. 140x80 (h)	3260	1	0,0365	0,0365	
38	Брус січ. 140x80 (h)	560	1	0,0063	0,0063	
39	Брус січ. 140x80 (h)	1720	1	0,0193	0,0193	
40	Брус січ. 140x80 (h)	360	1	0,0040	0,0040	
41	Брус січ. 140x160 (h)	3260	24	0,0730	1,7526	
42	Брус січ. 140x160 (h)	560	13	0,0125	0,1631	
43	Брус січ. 140x160 (h)	1720	13	0,0385	0,5009	
44	Брус січ. 140x160 (h)	7740	5	0,1734	0,8669	
45	Брус січ. 140x160 (h)	660	27	0,0148	0,3992	
46	Брус січ. 140x160 (h)	2020	14	0,0453	0,6335	
47	Брус січ. 140x160 (h)	360	29	0,0081	0,2339	
48	Брус січ. 140x160 (h)	2900	1	0,0650	0,0650	
49	Брус січ. 140x160 (h)	2747	1	0,0615	0,0605	
50	Брус січ. 140x160 (h)	2503	1	0,0561	0,0561	
51	Брус січ. 140x160 (h)	6738	1	0,1509	0,1509	
52	Брус січ. 140x160 (h)	6407	1	0,1435	0,1435	
53	Брус січ. 140x160 (h)	5918	1	0,1326	0,1326	
54	Брус січ. 140x160 (h)	5430	1	0,1216	0,1216	

Погоджено:

Замість інв. №

Підпис і дата

інв. №

						КБ		
Змін.	К-ть	Аркуш	№ док.	Підпис	Дата			
						Стад.	Лист	Листів
							41	
						Відомість дерев'яних елементів для влаштування стін (початок).		

ВІДОМІСТЬ ДЕРЕВ'ЯНИХ ЕЛЕМЕНТІВ ДЛЯ ВЛАШТУВАННЯ СТІН (ЗАКІНЧЕННЯ)

Поз.	Назва та січення (ВхН) мм	Довж. 1 поз., мм	К-ть поз., шт.	Об'єм 1 поз., м³	Заг. об'єм, м³	Приміт.
1	2	3	4	5	6	7
55	Брус січ. 140x160 (h)	5360	1	0,1201	0,1201	
56	Брус січ. 140x80 (h)	1550	1	0,0174	0,0174	
57	Брус січ. 140x80 (h)	660	1	0,0074	0,0074	
58	Брус січ. 140x80 (h)	440	1	0,0049	0,0049	
59	Брус січ. 140x160 (h)	1550	13	0,0347	0,4514	
60	Брус січ. 140x160 (h)	440	13	0,0099	0,1281	
61	Брус січ. 140x160 (h)	4350	9	0,0974	0,8770	
62	Брус січ. 140x160 (h)	1450	14	0,0325	0,4547	
63	Брус січ. 140x160 (h)	2000	14	0,0448	0,6272	
64	Брус січ. 140x160 (h)	5680	1	0,1272	0,1272	
65	Брус січ. 160x160 (h)	11660	4	0,2985	1,1940	
66	Брус січ. 160x160 (h)	9500	28	0,2432	6,8096	
67	Брус січ. 160x160 (h)	1760	18	0,0451	0,8110	
68	Брус січ. 160x160 (h)	6340	5	0,1623	0,8115	
69	Брус січ. 160x160 (h)	4530	2	0,1160	0,2319	
70	Брус січ. 160x160 (h)	2140	2	0,0548	0,1096	
71	Брус січ. 160x160 (h)	1790	2	0,0458	0,0917	
72	Брус січ. 160x160 (h)	1210	4	0,0310	0,1239	
73	Брус січ. 160x160 (h)	5300	8	0,1357	1,0854	
74	Брус січ. 160x160 (h)	3600	8	0,0922	0,7373	
75	Брус січ. 160x160 (h)	560	8	0,0143	0,1147	
76	Брус січ. 160x160 (h)	480	4	0,0123	0,0492	
77	Брус січ. 160x160 (h)	3060	9	0,0783	0,7050	
78	Брус січ. 160x160 (h)	2080	9	0,0533	0,4792	
79	Брус січ. 140x160 (h)	4800	28	0,1075	3,0106	
80	Брус січ. 140x160 (h)	3100	28	0,0694	1,9443	
81	Брус січ. 140x160 (h)	9500	8	0,2128	1,7024	
82	Брус січ. 140x160 (h)	1090	14	0,0244	0,3418	
83	Брус січ. 140x160 (h)	2950	14	0,0661	0,9251	

1	2	3	4	5	6	7
84	Брус січ. 140x160 (h)	790	28	0,0177	0,4955	
85	Брус січ. 140x160 (h)	4940	5	0,1107	0,5533	
86	Брус січ. 140x160 (h)	2480	3	0,0556	0,1667	
87	Брус січ. 140x160 (h)	2600	18	0,0582	1,0483	
88	Брус січ. 140x160 (h)	2010	1	0,0450	0,0450	
89	Брус січ. 140x160 (h)	440	1	0,0099	0,0099	

Загальні витрати деревини:

Брус січ. 160x80 (h)	15,60 м.п.	—	—	0,1997	
Брус січ. 140x80 (h)	8,55 м.п.	—	—	0,0958	
Брус січ. 160x160 (h)	1108,72 м.п.	—	—	28,3833	
Брус січ. 140x160 (h)	849,67 м.п.	—	—	19,0321	
Разом деревини:	—	—	—	47,7109 м³	
5% не врахованої деревини:	—	—	—	2,2891 м³	
Загалом деревини:	—	—	—	50,0 м³	

Погоджено:

Замість інв. №

Підпис і дата

інв. №

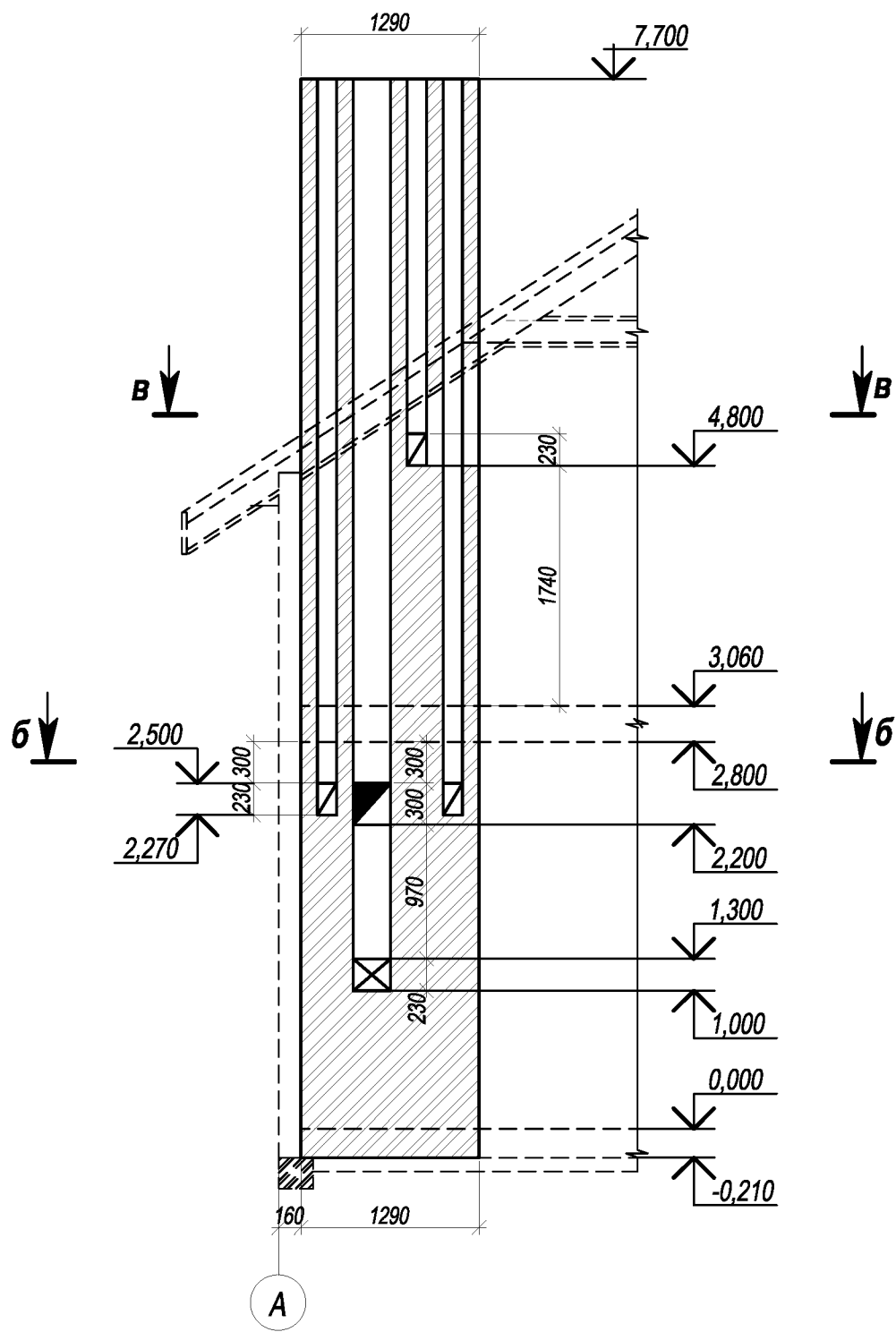
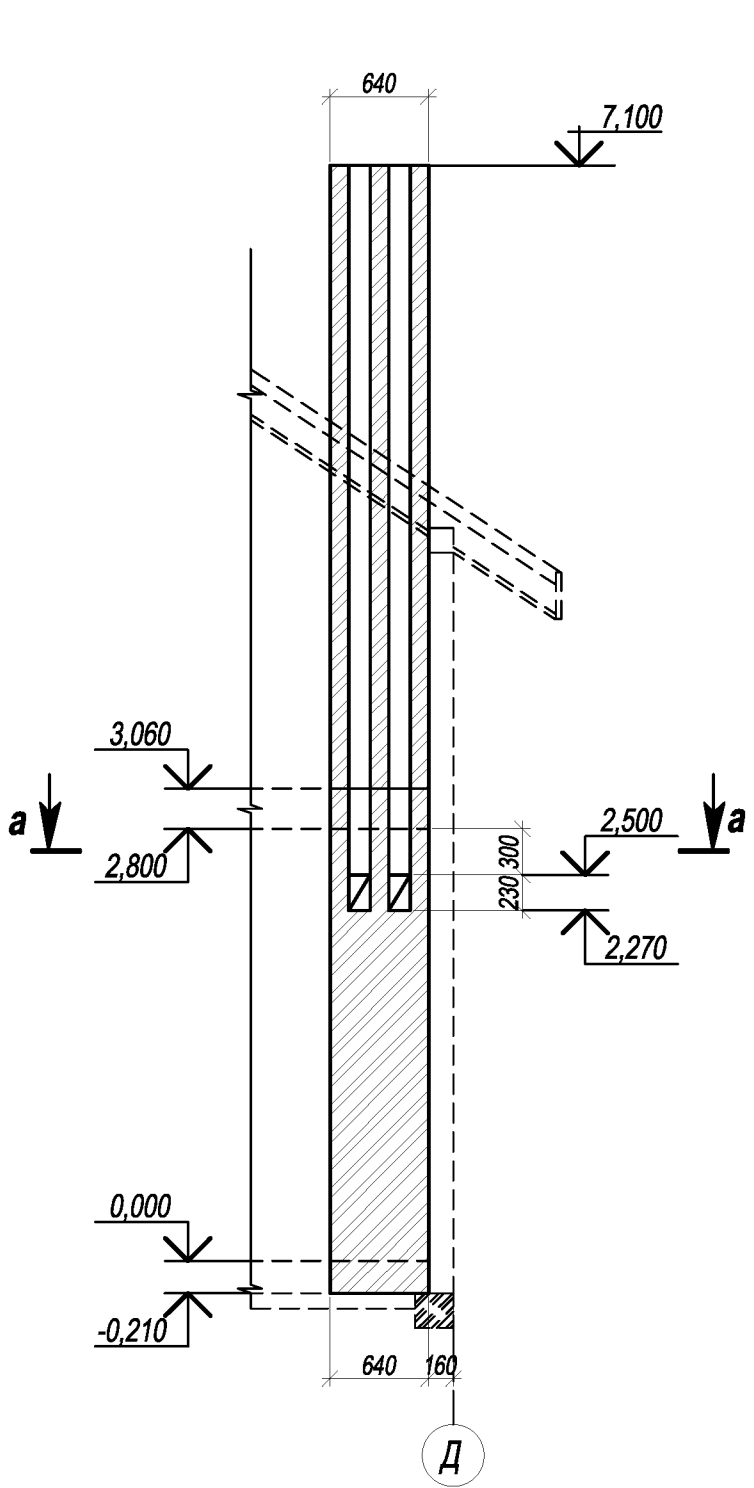
КБ

Змін.	К-ть	Аркуш	№ док.	Підпис	Дата	Стад.	Лист	Листів
							42	
						Відомість дерев'яних елементів для влаштування стін (закінчення).		

Інв. №	Підпис і дата	Замість інв. №			

РОЗГОРТКА ДВБ ПО ОСІ "2"

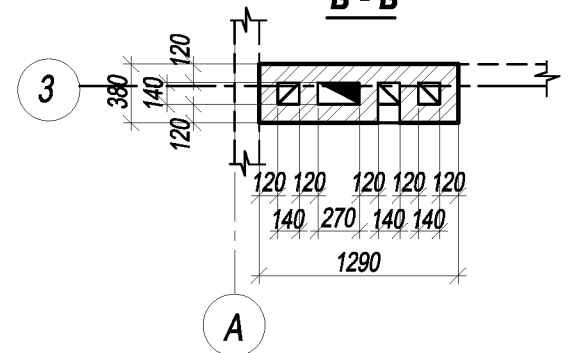
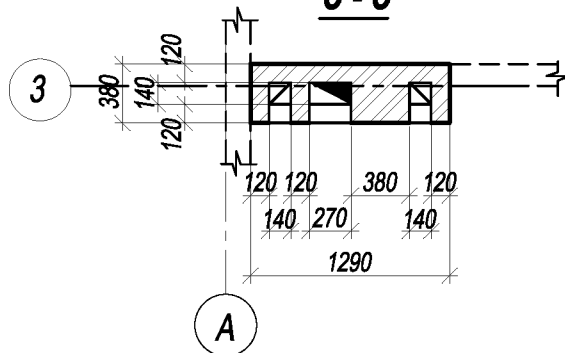
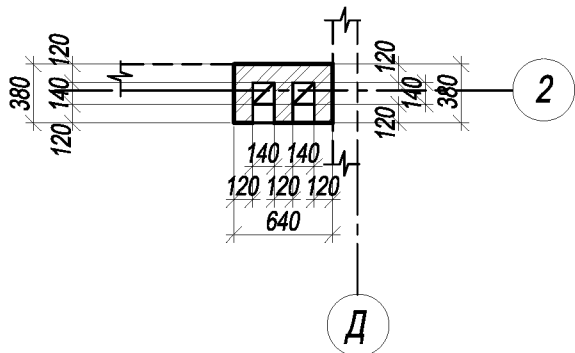
РОЗГОРТКА ДВБ ПО ОСІ "3"



a - a

б - б

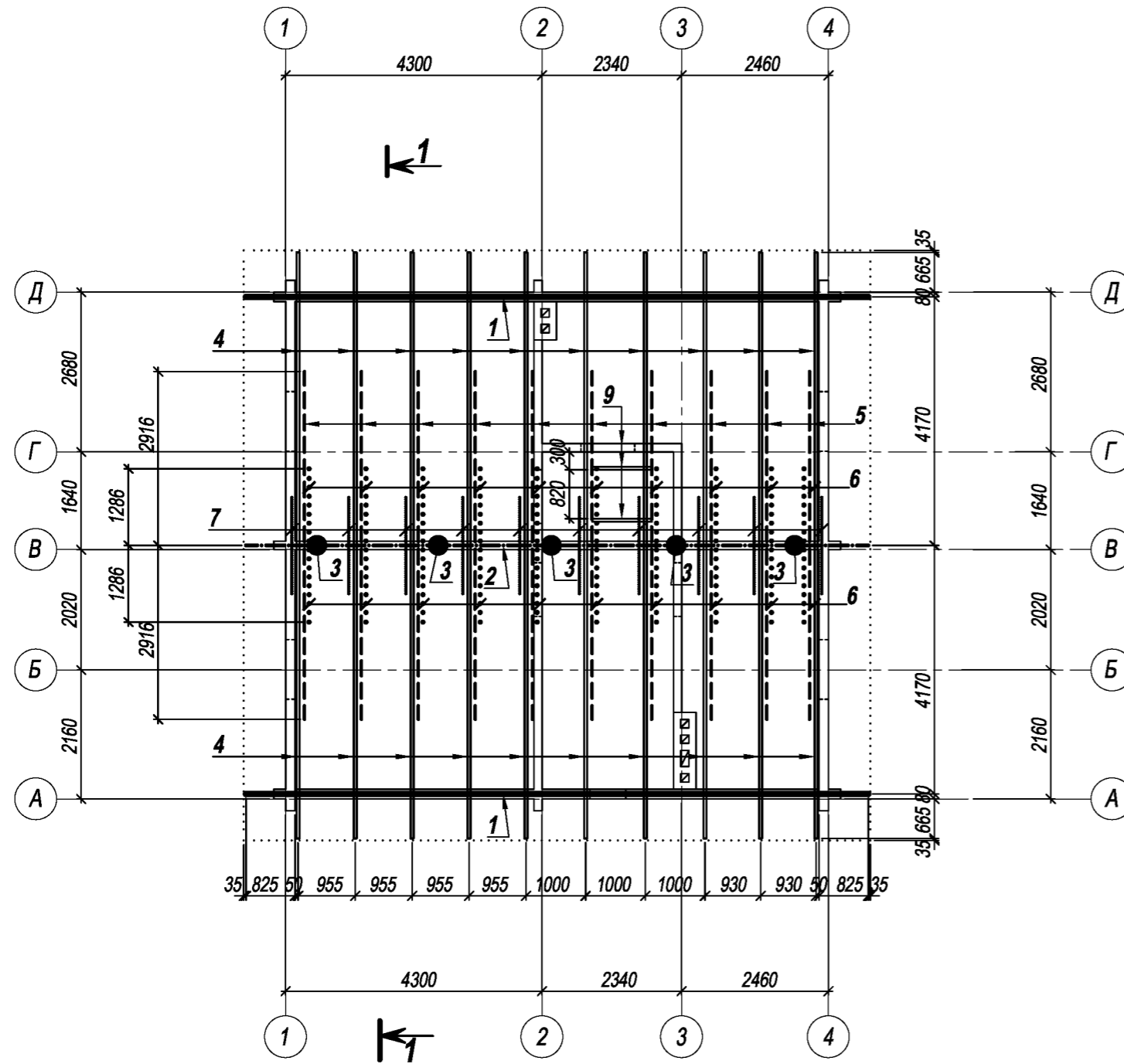
В - В



1. Внутрішні поверхні каналів ретельно очистити від напливів розчину.
2. Горизонтальні і вертикальні шви в каналах ретельно заповнити розчином і затерти.
3. Димовентканали в межах горища поштукатурити, вище покрівлі опорядити згідно "Паспорта опорядження фасадів".
4. Стінки вентканалів під час кладки швабрувати, видаляючи напливи розчину.
5. Об'єм кладки димовентблоків становить 5,01 м³ (≈ 1750 шт. цеглин).
6. У місцях, де дерев'яні елементи примикають до димових каналів, необхідно виконати наступне:
 - оббити місце примикання до стіни азбестовим картоном товщиною δ=8 мм;
 - оббити азбестовий картон та дерев'яні елементи оцинкованим покрівельним залізом.

						КБ		
Змін.	К-ть	Аркуш	№ док.	Підпис	Дата			
						Стад.	Лист	Листів
							43	
Розгортки димовентблоків по осям "2" і "3". Січ. а-а, б-б, в-в.								

ПЛАН КРОКВ НАД МАНСАРДНИМ ПОВЕРХОМ



умовні позначення

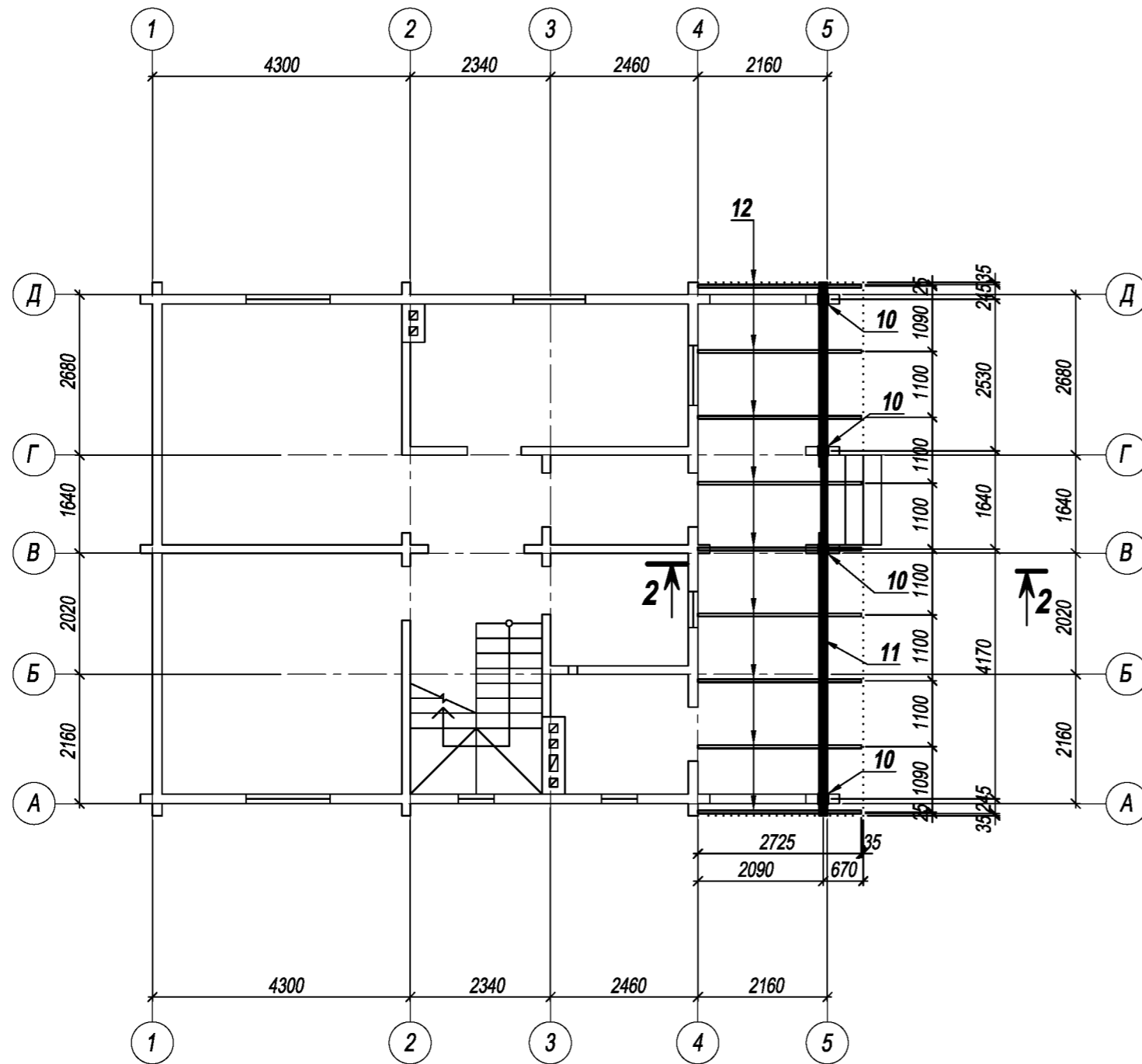
- Мауерлати
- Крокви
- Коньковий прогон
- Затяжка
- Стояки
- Балка-затяжка
- Підкоси
- Межа покрівлі

Погоджено:

Інв. №
Підпис і дата
Замість інв. №

						КБ		
Змін.	К-ть	Аркуш	№ док.	Підпис	Дата			
						Стад.	Лист	Листів
							44	
План крокв над мансардним поверхом.								

ПЛАН КРОКВ НАД ТЕРАСОЮ

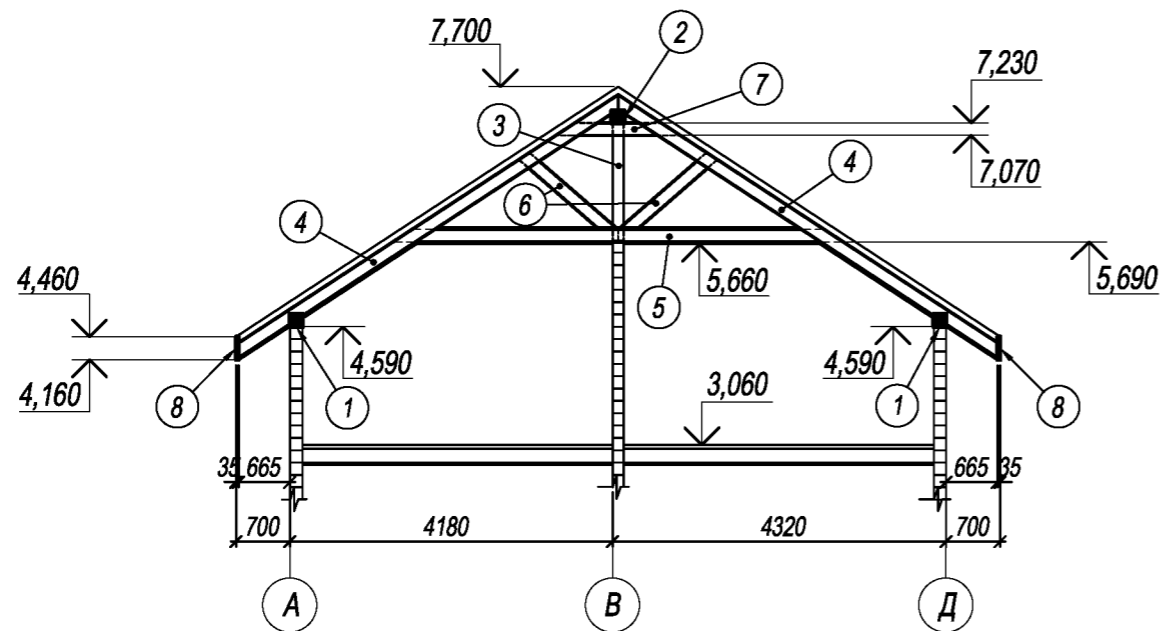


1. Система крокв запроектована з деревини хвойних порід II гатунку по ГОСТ 8486-86* Е, для обрешетки - III гатунку, з вологістю не більше 20%.
2. Перед використанням пиломатеріали повинні бути антисептовані 3% розчином фтористого натрію.
3. При влаштуванні покрівлі передбачити вільний простір по периметру димовентблків шириною не менше 130 мм при пропуску їх через покрівлю з дерев'яними кроквами та обрешіткою.
4. Брус мауэрлата кріпити до стін при допомозі анкерів з Ø12 А I з гайками та шайбами.
5. Дах виконувати з металочерепиці по обрешітці січ. 40x50(н) мм. Крок обрешітки уточнити після прибуття покрівельного матеріалу.
6. Елементи крокв з'єднувати між собою та стінами за допомогою болтів, саморізів, врубок та Z-подібних скоб, металевих накладок, йорширних цвяхів.
7. В місцях перетину балок-затяжок зі стінами кріпити їх до стінових брусів.
8. Крок обрешітки для кріплення металочерепиці визначити після отримання покрівельного матеріалу.
9. Витрата покрівельних матеріалів в специфікації уточнюється після перерахунку фірмою, що виконує покрівельні роботи, з урахуванням напусків, відходів при розкроюванні та ін.

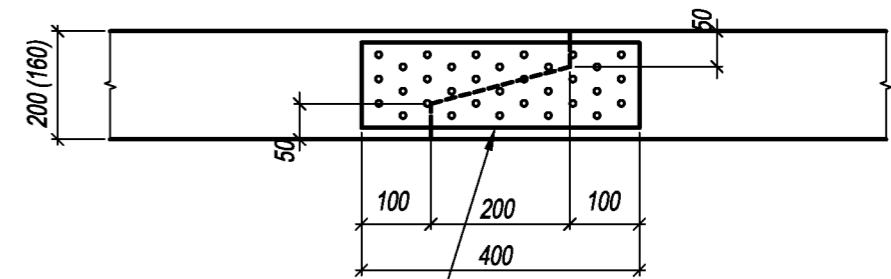
Погоджено:			
Інв. №			
Підпис і дата			
Замість інв. №			

						КБ		
Змін.	К-ть	Аркуш	№ док.	Підпис	Дата			
						Стад.	Лист	Листів
							45	
План крокв над терасою.								

СІЧЕННЯ 1-1

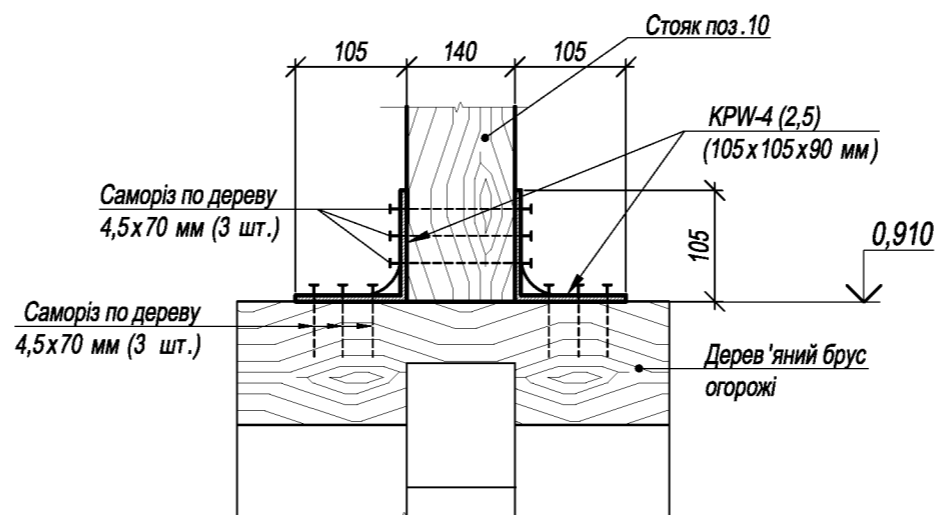
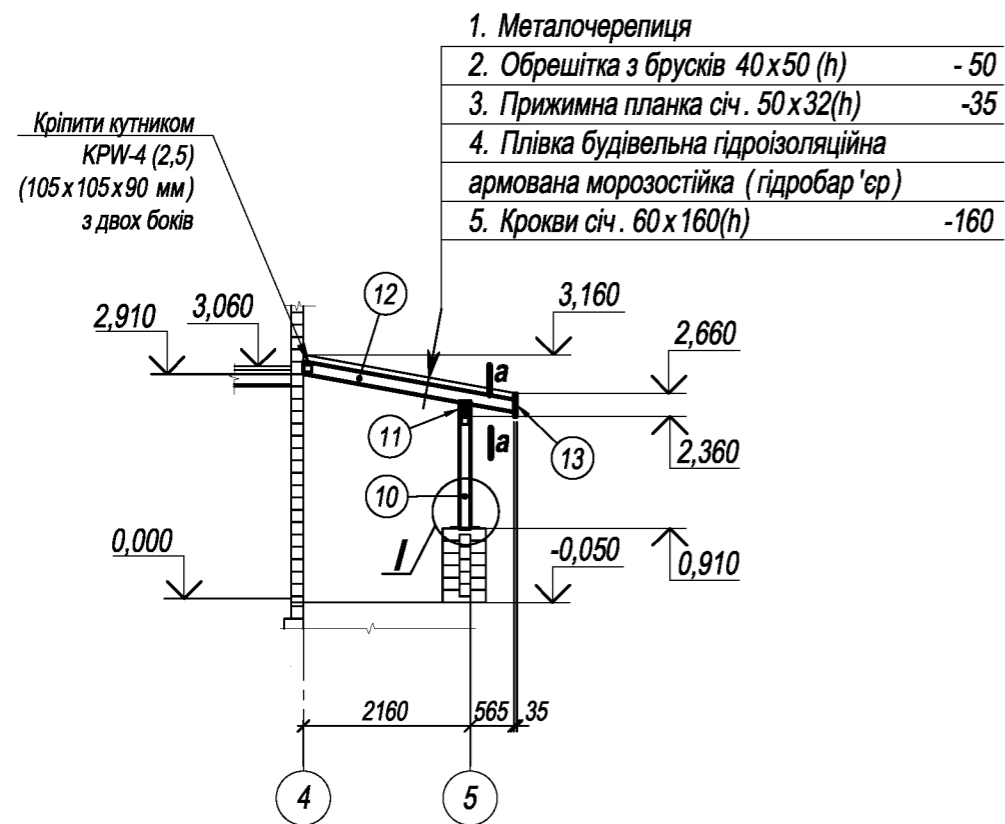


ДЕТАЛЬ З'ЄДНАННЯ ЧАСТИН ПРОГОНА АБО МАУЕРЛАТА

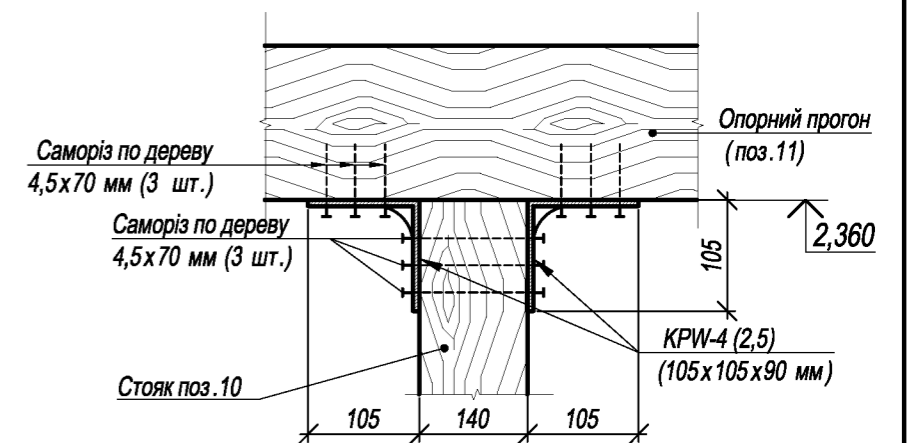


Креплення плоске LP-28 (140x400x2,0)
з двох боків (збити цвяхами чи саморізами по 4-5 шт. на кожен складовий елемент з кожного боку в шахматному порядку)

СІЧЕННЯ 2-2



a-a

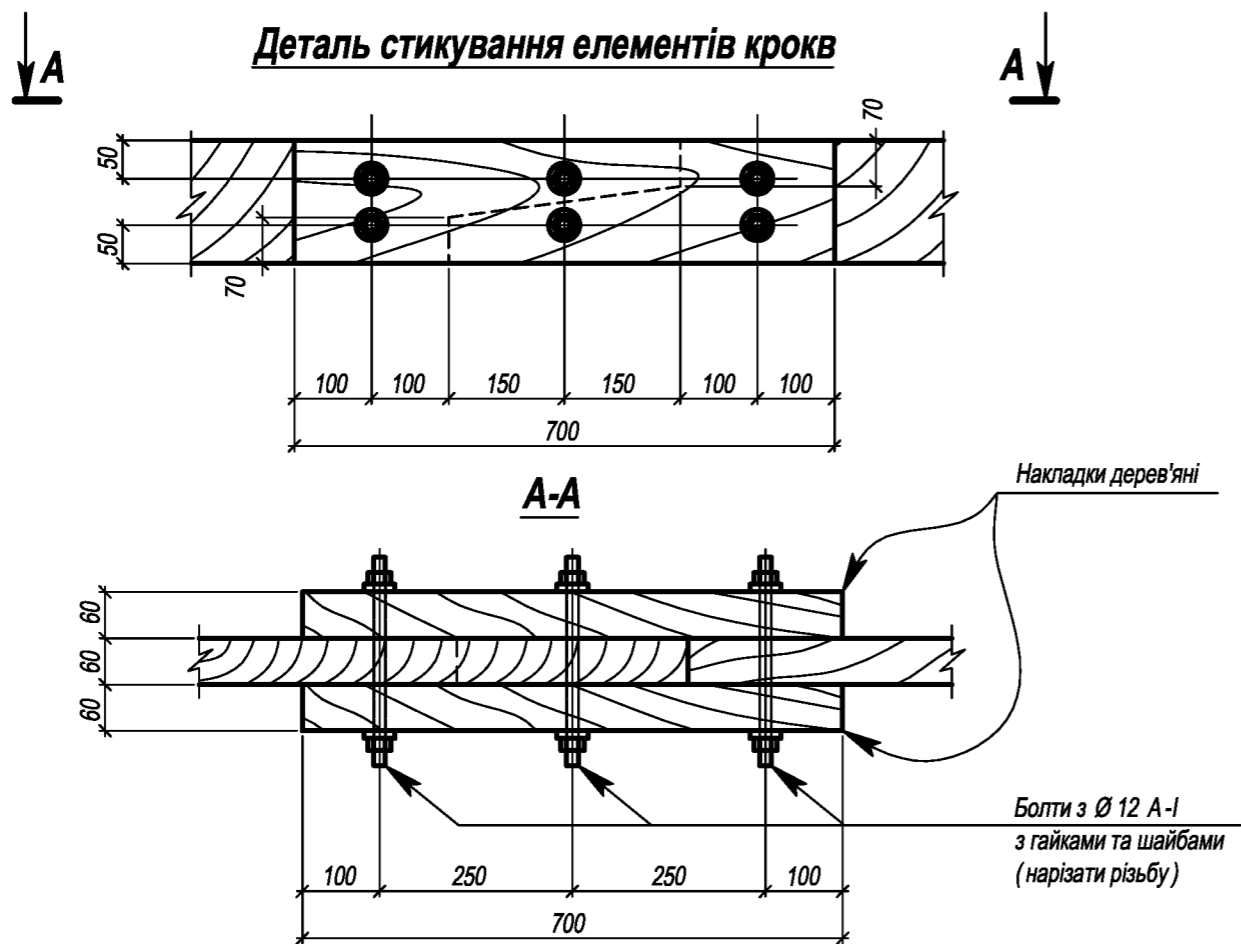


КБ

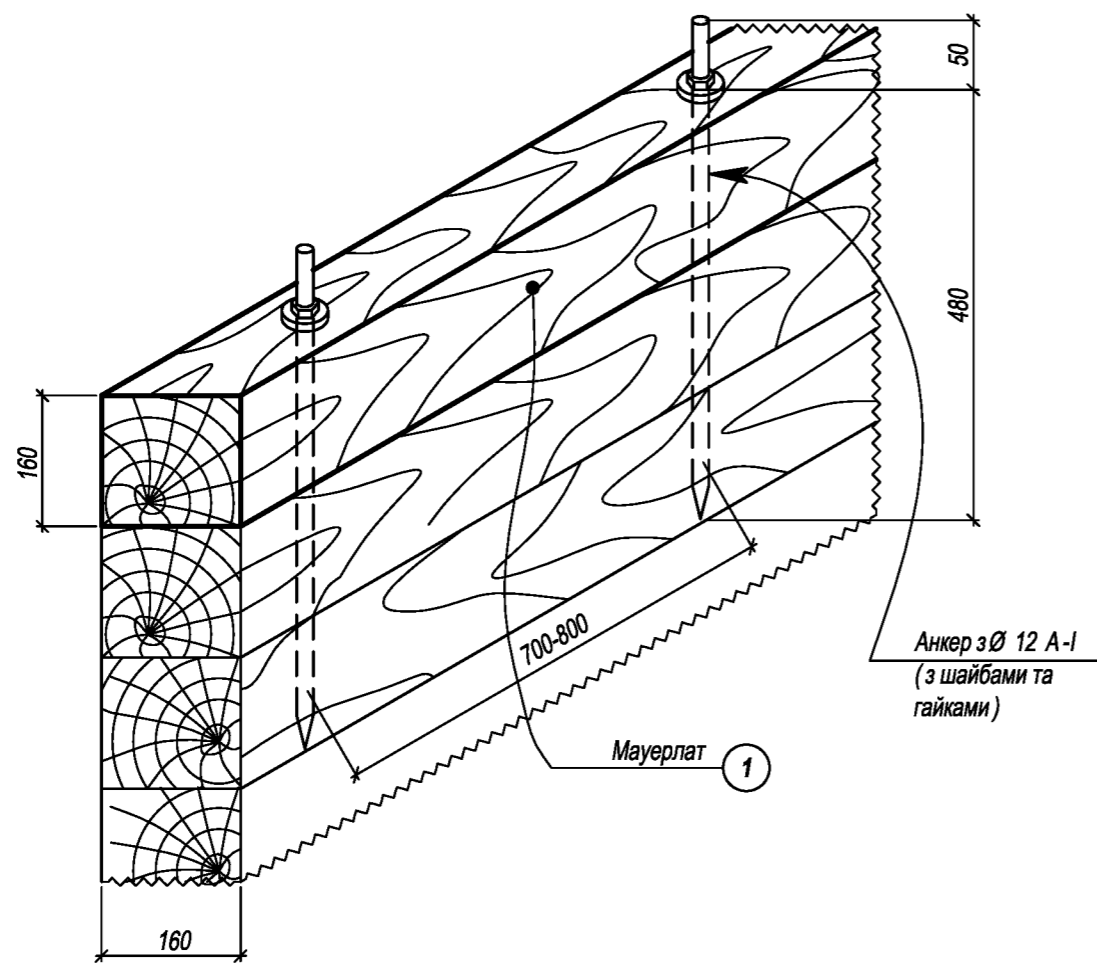
Змін.	К-ть	Аркуш	№ док.	Підпис	Дата	Стад.	Лист	Листів
							46	
Одноповерховий садовий будинок з мансардою								
Січення по кроквам 1-1, 2-2. Деталь з'єднання частин прогона або мауерлата Вуз. I. Січ. a-a.								

Погоджено:

Замість інв. №
Підпис і дата
Інв. №



Деталь кріплення мауерлата



ВОГНЕЗАХИСТ ДЕРЕВ'ЯНИХ КОНСТРУКЦІЙ

1. Вогнезахист деревини проводити шляхом обробки вогнезахисним складом "ФЕНИКС ДБ" (ТУ 5768-008-20942052-05).
2. Перед застосуванням дерев'яні конструкції повинні бути очищені від пилу, бруду, жирних плям, старих покриттів фарбами або лаками.
3. Покриття "ФЕНИКС ДБ" слід ретельно розмішати механічним методом з використанням низькооборотної дрелі із швидкістю 120-300 об/хв.
- Склад готовий до використання в тому вигляді, в якому він поставляється виробником.
4. Склад з нормативною витратою наноситься в один шар.
5. Роботи проводяться при температурі повітря не нижче +5°C і відносній вологості повітря 80 %.
6. Роботи во вогнезахисту дерев'яних конструкцій повинні проводитись тільки ліцензованою організацією при наявності допуску для проведення даного виду робіт.

Рекомендації по влаштуванню блискавкозахисту

1. Блискавкозахист виконувати у відповідності до вимог ДСТУ Б В.2.5-38:2008 "Улаштування блискавкозахисту будівель і споруд".
2. Роботи по влаштуванню блискавкозахисту повинні виконуватись тільки спеціалізованою та ліцензованою фірмою з дотриманням усіх діючих норм та правил.
3. Блискавкоприймальну сітку вкладати під листи покрівлі на обрешітку. Вічка сітки повинні бути не більшими ніж 6х6м. Вузли сітки з'єднувати тільки зварюванням. Сітку виконувати з Ø 6 А-І по ГОСТ 5781-82*.
4. Струмівідводи (опуски) повинні бути оцинковані, полужені або пофарбовані олійними фарбами за два рази і прокладатись по зовнішнім стінам ззовні з кроком не більше 10 - 15 метрів по периметру будівлі. Струмівідводи слід розміщувати не ближче, ніж 3 м до входів у будівлю, або в місцях недоступних для дотику людей. Струмівідводи виконувати з Ø 8 А-І.
5. Усі металеві елементи даху, а також усі виступаючі елементи (антени, корінники і т.д.) з'єднати за допомогою зварювання з блискавкоприймальною сіткою.

Погоджено:

Інв. №
Підпис і дата
Замість інв. №

						КБ		
Змін.	К-ть	Аркуш	№ док.	Підпис	Дата			
						Стад.	Лист	Листів
							47	
						Деталь стикування елементів крокв. Деталь кріплення мауерлата.		

СПЕЦИФІКАЦІЯ ЕЛЕМЕНТІВ КРОКВ І ДАХУ НАД МАНСАРДНИМ ПОВЕРХОМ І ТЕРАСОЮ

Поз.	Позначення	Найменування	Довж. 1 поз., мм	К-сть, шт.	Об'єм 1 поз., м³	Заг. об'єм, м³	Примітки
1	2	3	4	5	6	7	8
Елементи крокв над мансардним поверхом							
1	Мауерлат	Брус січ. 160x160(h)	10430	2	0,2670	0,5340	Низ на 4,590
2	Коньковий прогон	Брус січ. 160x160(h)	10430	1	0,2670	0,2670	Низ на 7,230
3	Стояк	Брус січ. 140x140(h)	1520	5	0,0298	0,1490	Низ на 5,710
4	Крокви	Брус січ. 50x160(h)	5980	20	0,0478	0,9560	
5	Балка -затяжка	Брус січ. 50x160(h)	5830	10	0,0466	0,4660	Низ на 5,690
6	Підкос	Брус січ. 50x160(h)	1565	20	0,0125	0,2500	
7	Затяжка	Брус січ. 50x160(h)	1615	10	0,0129	0,1290	Низ на 7,070
8	Лобова дошка	Дошка січ. 35x300(h), L заг.=	46000	—	—	0,4830	
9	Ригель (для установки оглядового люка)	Брус січ. 50x160(h)	950	2	0,0076	0,0152	Низ на 5,690
		Всього:				3,2492	
		5% неврахованої деревини:				0,1625	
		Разом :				3,4117	
Елементи крокв над терасою							
10	Стояк	Брус січ. 140x140(h)	1450	4	0,0284	0,1136	Низ на 0,910
11	Опорний прогон	Брус січ. 140x200(h)	8830	1	0,0298	0,1490	Низ на 2,360
12	Крокви	Брус січ. 50x160(h)	2800	9	0,0224	0,2016	
13	Лобова дошка	Дошка січ. 35x300(h), L заг.=	15000	—	—	0,1575	
		Всього:				0,6217	
		5% неврахованої деревини:				0,0311	
		Разом :				0,6528	

1	2	3	4	5	6	7	8
Елементи влаштування покрівлі							
	Обрешітка	Рейка січ. 40x50(h), L заг.=	526000	—	—	1,0520	з кроком 300 мм
	Контррейка	Рейка січ. 50x35(h), L заг.=	146000	—	—	0,2555	по кроквам
		Всього:				1,3075	
		5% неврахованої деревини:				0,0654	
		Разом :				1,3729	
		Разом деревини :				5,4374	
		Матеріали					
		Гідробар'єр (плівка будівельна гідроізол. армована морозостійка)	—	—	—	149,24 м²	
		Площа покрівлі, покритою металочерепицею	—	—	—	149,24 м²	

- В специфікації витрату деревини на обрешітку дано з розрахунку її крока - 300 мм. Реальну витрату обрешітки уточнити після отримання покрівельного матеріалу, залежно від вимог фірми - виробника.
- Витрату покрівельного матеріалу дано без врахування обрізків при розкрої і напусків при укладці.

Змін.	К-ть	Аркуш	№ док.	Підпис	Дата			
						Одноповерховий садовий будинок з мансардою		
						Стадія	Лист	Листів
							48	
						Специфікація елементів крокв і даху над мансардним поверхом і терасою.		

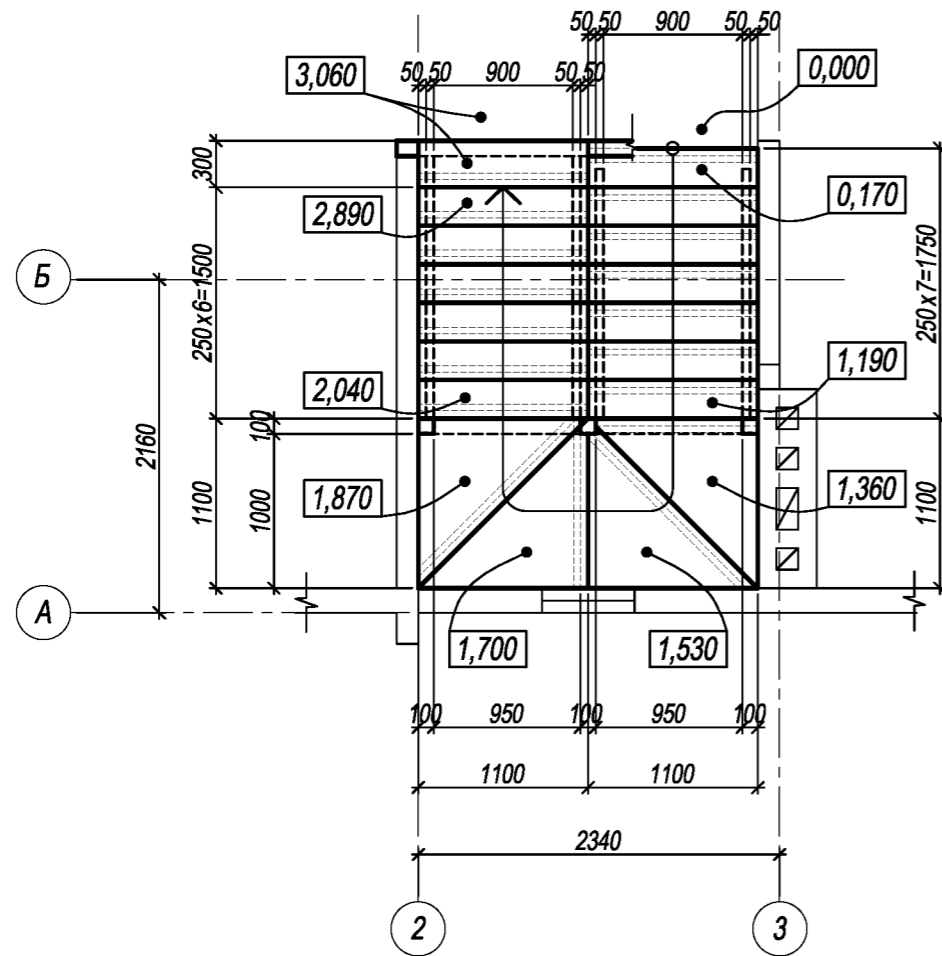
Согласовано:

Вместо инв. №

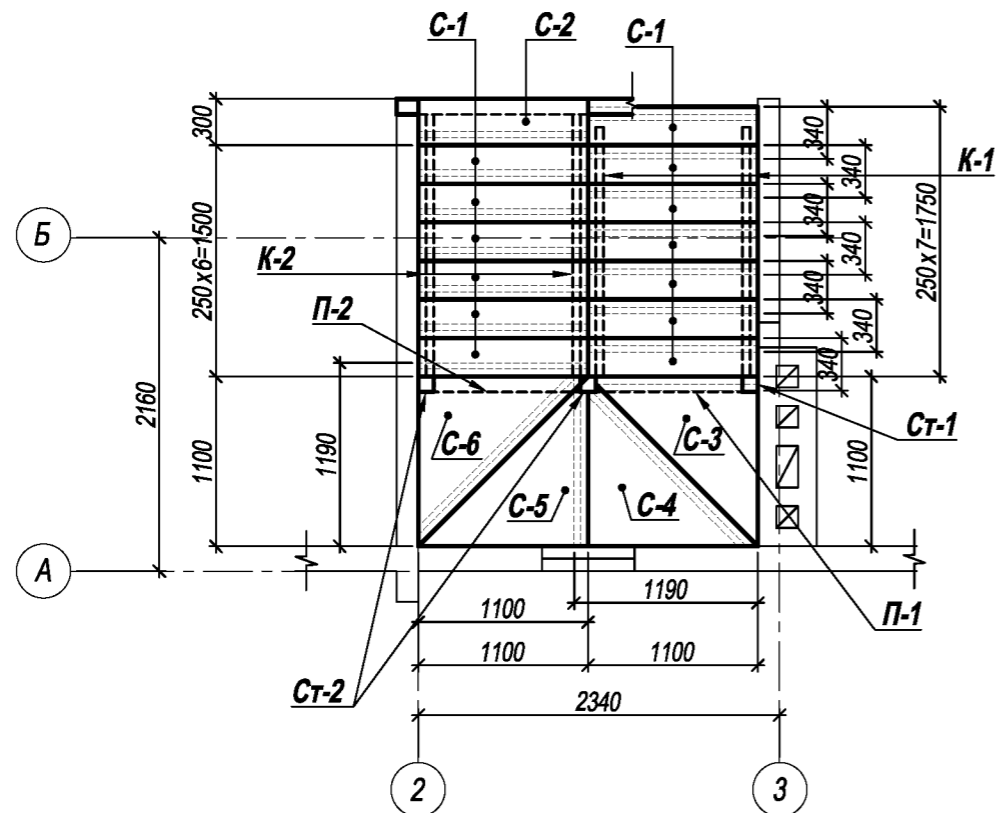
Подпись и дата

Инв. №

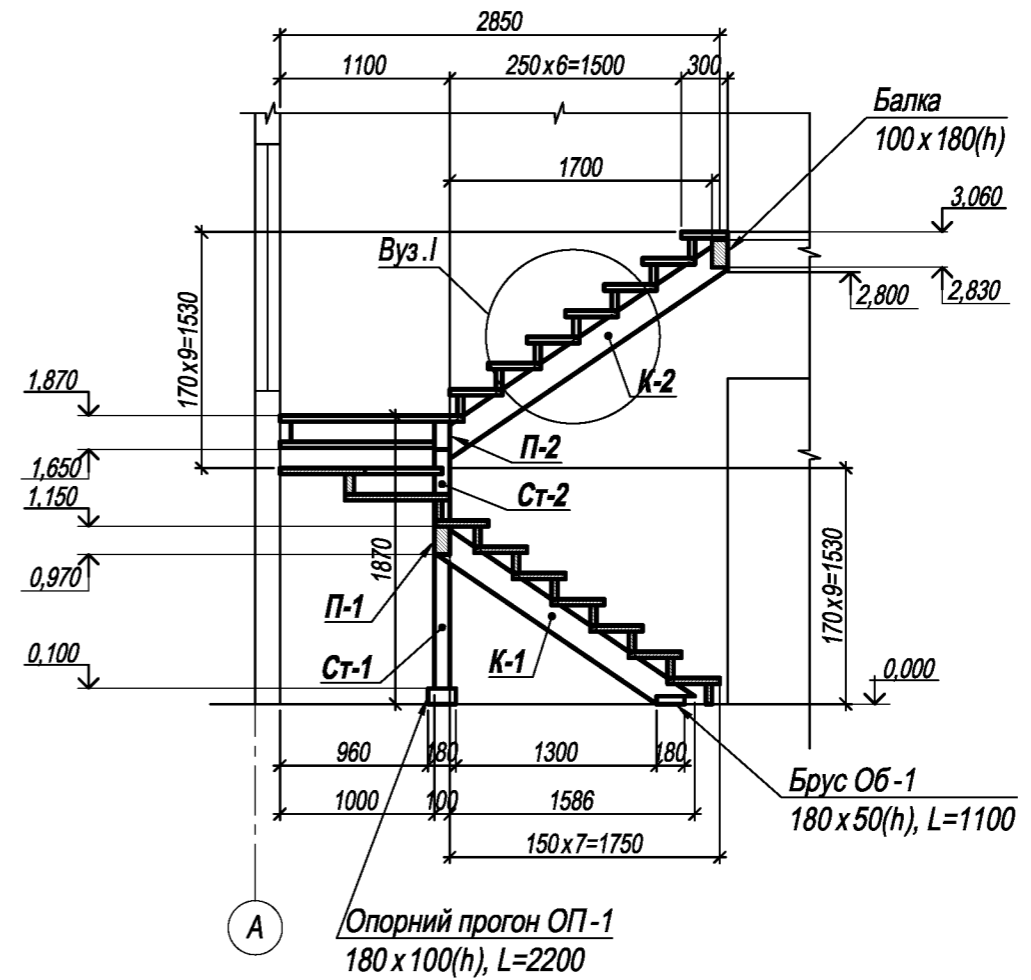
СХЕМА ВЛАШТУВАННЯ СХОДІВ



ПЛАН НЕСУЧИХ ЕЛЕМЕНТІВ СХОДІВ



РОЗРІЗ 1-1

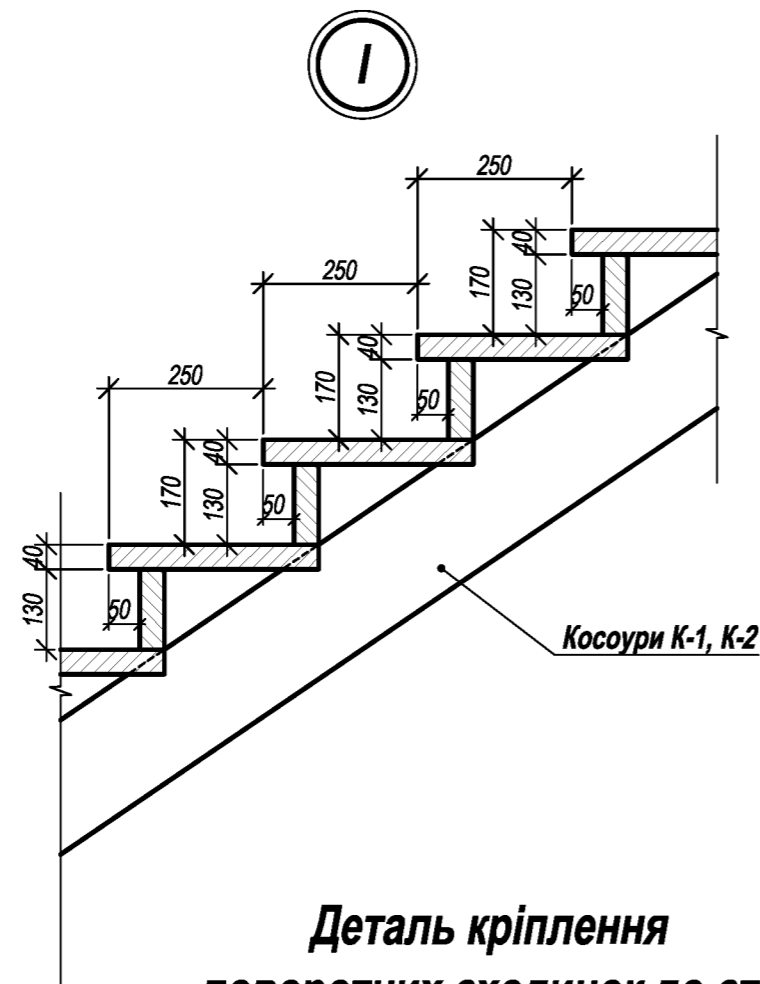


Погоджено:

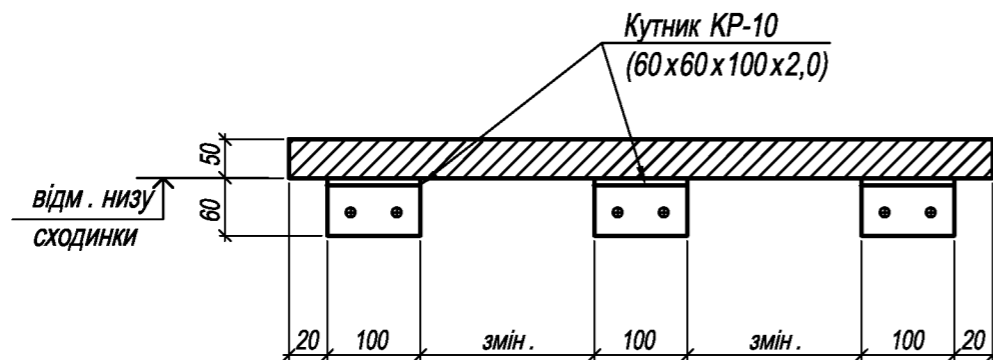
Інв. №
Підпис і дата
Замість інв. №

						КБ		
Змін.	К-ть	Аркуш	№ док.	Підпис	Дата			
						Стад.	Лист	Листів
							49	
Схема влаштування сходів. План несучих елементів сходів. Розріз 1-1.								

СПЕЦИФІКАЦІЯ ЕЛЕМЕНТІВ СХОДІВ



**Деталь кріплення
поворотних сходинок до стіни**



Поз.	Позначення	Найменування	Довж. 1 поз., мм	К-сть, шт.	Об'єм 1 поз., м³	Заг. об'єм, м³	Примітки
1	2	3	4	5	6	7	8
ОП-1	Опорний прогон	Брус січ. 180x100(h)	2200	1	0,0396	0,0396	Низ на 0,000
ОБ-1	Опорний брус	Брус січ. 180x50(h)	1100	1	0,0099	0,0099	Низ на 0,000
Ст-1	Стояк	Брус січ. 100x100(h)	870	1	0,0087	0,0087	Низ на 0,100
Ст-2	Стояк	Брус січ. 100x100(h)	1550	2	0,0155	0,0310	Низ на 0,100
К-1	Косоур	Брус січ. 50x160(h)	1920	2	0,0154	0,0308	
К-2	Косоур	Брус січ. 50x160(h)	2185	2	0,0175	0,0350	
С-1	Сходинка	Дошка січ. 340x40(h)	1100	13	0,0150	0,1950	
С-2	Сходинка	Дошка січ. 300x40(h)	1100	1	0,0132	0,0132	
С-3	Сходинка	Дошка т. 40 мм, S=0,732 м²	1100	—	—	0,0292	
С-4	Сходинка	Дошка т. 40 мм, S=0,691 м²	1190	—	—	0,0276	
С-5	Сходинка	Дошка т. 40 мм, S=0,732 м²	1100	—	—	0,0292	
С-6	Сходинка	Дошка т. 40 мм, S=0,704 м²	1190	—	—	0,0282	
	Вертикальний елемент сходинок	Дошка січ. 40x130(h), L заг. =	20500	—	—	0,1066	
						Всього:	0,5840
						5% неврахованої деревини:	0,0292
						Разом :	0,6132

- Сходи виконувати дерев'яними по дерев'яному каркасу згідно із запропонованою схемою.
- Огорожа сходів умовно не показана. Огорожу виконувати дерев'яною декоративною по окремому замовленню на розсуд замовника.
- Сходи виконувати з дотриманням всіх діючих норм і правил (в т.ч. і протипожежних).
- Всі елементи сходів мають бути оброблені вогнезахисними сумішами відповідно до діючих протипожежних нормативів, із складанням актів на приховані роботи.
- Несучі елементи сходів (прогони, стояки, косоури) з'єднувати між собою при допомозі накладок з кутників КРВ-4(105x105x90x2,0) на саморізах.
- Поворотні сходинок кріпити до стін та стояків при допомозі кутників КР-10 (60x60x100x2,0) на саморізах.

Змін.	К-ть	Аркуш	№ док.	Підпис	Дата	Стадія	Лист	Листів
							50	
Деталь кріплення поворотних сходинок до стіни. Вуз. I. Специфікація елементів сходів.								

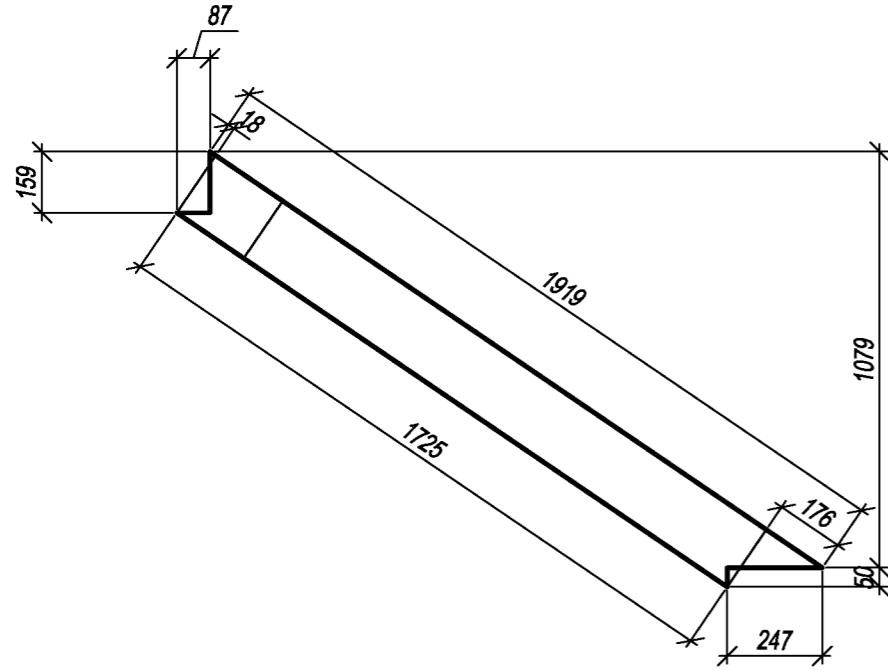
Согласовано:

Вместо инв. №

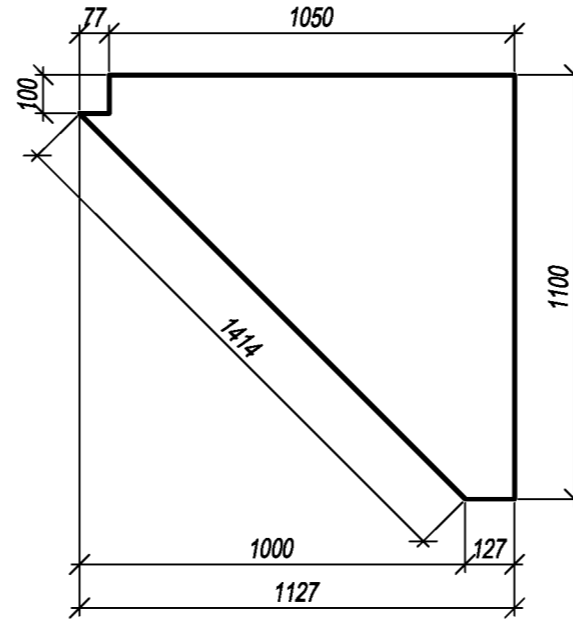
Подпись и дата

Инв. №

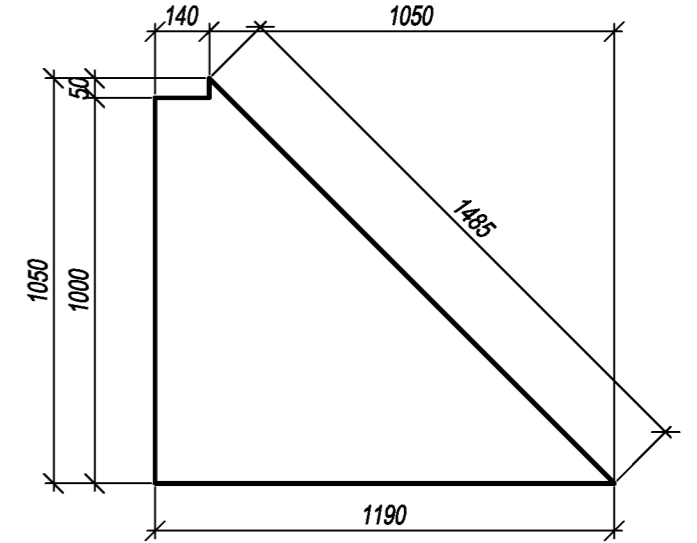
КОСОУР К-1



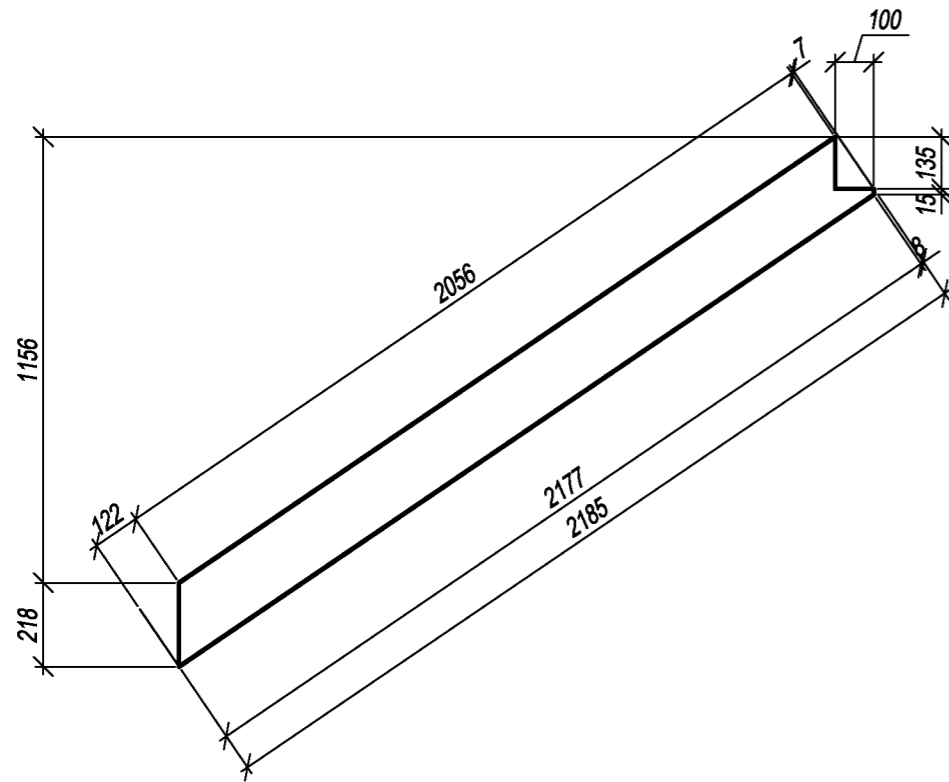
СХОДИНКА С-3



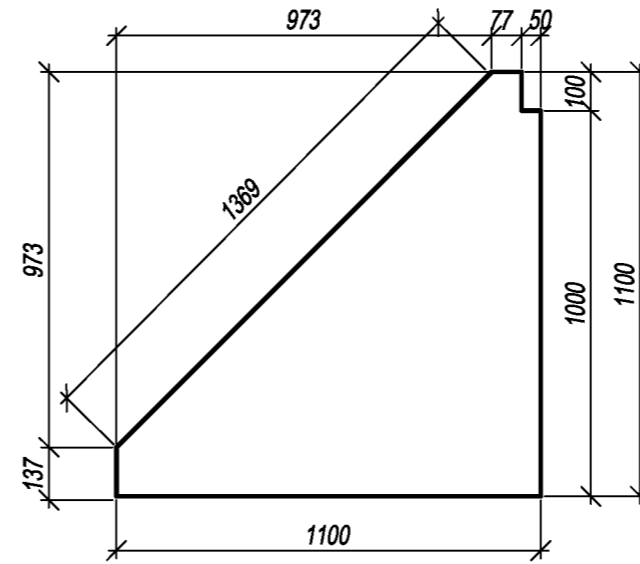
СХОДИНКА С-4



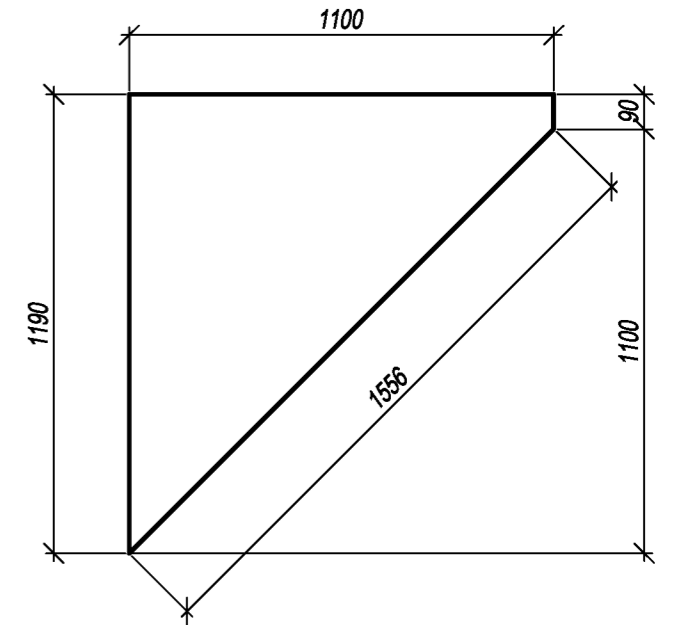
КОСОУР К-2



СХОДИНКА С-5



СХОДИНКА С-6



Погоджено:

Інв. №
Підпис і дата
Замість інв. №

						КБ			
Змін.	К-ть	Аркуш	№ док.	Підпис	Дата				
							Стад.	Лист	Листів
								51	
Косоури К-1, К-2. Сходинок С-3, С-4, С-5, С-6.									